

Purus Line Vinyl Plus

Le siphon de sol doit être installé conformément aux réglementations du secteur en vigueur. Nous recommandons de confier l'installation à une entreprise CVC agréée.

Tous les produits concernés par les présentes instructions satisfont aux exigences d'approbation suédoise. Avant de procéder à l'étanchéité, veuillez lire attentivement les instructions d'installation du fournisseur de la couche d'étanchéité.

Installation du siphon de sol

Le siphon de sol doit être ancré dans le plancher selon les instructions d'installation du Purus. Le siphon de sol doit être installé horizontalement et au niveau de l'étanchéité adjacente, avec une tolérance horizontale de +/- 2 mm à partir du centre du siphon jusqu'au bord extérieur de la bride.

Le siphon de sol doit être muni d'une protection en plastique durant la coulée. Avec une distance minimale de 200 mm entre le bord de la bride du siphon et le mur.

Anciens siphons de sol

Dans le cadre d'une rénovation, il convient de toujours remplacer les anciens siphons fabriqués jusqu'en 1990 pour une installation homologuée.

Informations relatives au produit

Purus Line Vinyl Plus est spécialement conçu pour être raccordé à un revêtement de sol en vinyle et pour être installé dans un plancher en béton ou en bois. Il est disponible dans les longueurs de 600, 700, 800, 900 et 1000, et est doté d'une crépine design qui recouvre le cadre de serrage sous-jacent.

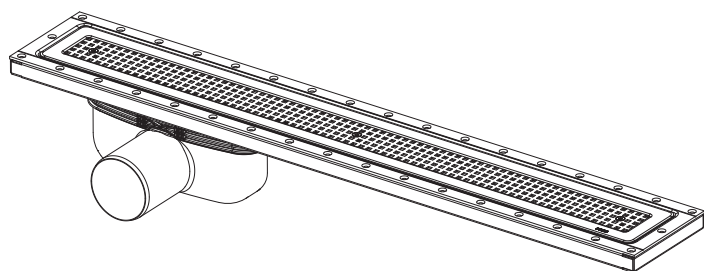
Structure basse uniquement pour une installation dans un plancher en béton.

Le caniveau est fabriqué en plastique ABS, qui présente une bonne résistance aux produits chimiques, et est disponible avec un certain nombre de variantes d'écoulement. Le siphon hydraulique est doté de la fonction NOOD brevetée,

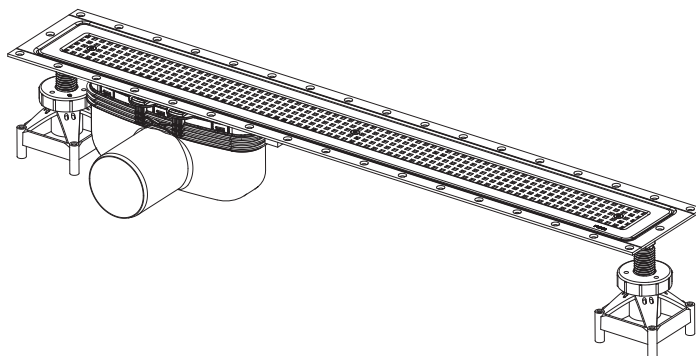
ce qui signifie que le caniveau dispose à la fois d'un siphon hydraulique et d'un siphon mécanique pour empêcher la diffusion de mauvaises odeurs remontant des canalisations d'évacuation. Même si l'eau s'évapore, aucune odeur ne s'échappe du siphon. Le caniveau est doté d'une inclinaison intégrée, ce qui contribue à un niveau d'hygiène supérieur.

Purus Line Vinyl Plus dispose d'un cadre de serrage en acier inoxydable de 2 mm d'épaisseur qui, associé à un joint en caoutchouc EPDM de 2 mm d'épaisseur, veille à ce que l'eau ne s'infiltré pas dans le sol sous-jacent. Le siège du cadre de serrage est légèrement arrondi aux angles pour un meilleur raccordement au revêtement en vinyle. Le vinyle est chauffé à l'aide d'un pistolet à air chaud, puis moulé dans le siège de l'anneau de serrage à l'aide du cadre de serrage. Le cadre de serrage est ensuite vissé dans le caniveau avec un joint en caoutchouc et le vinyle est serré entre le cadre de serrage et le caniveau.

Purus Line Vinyl Plus Plancher en bois



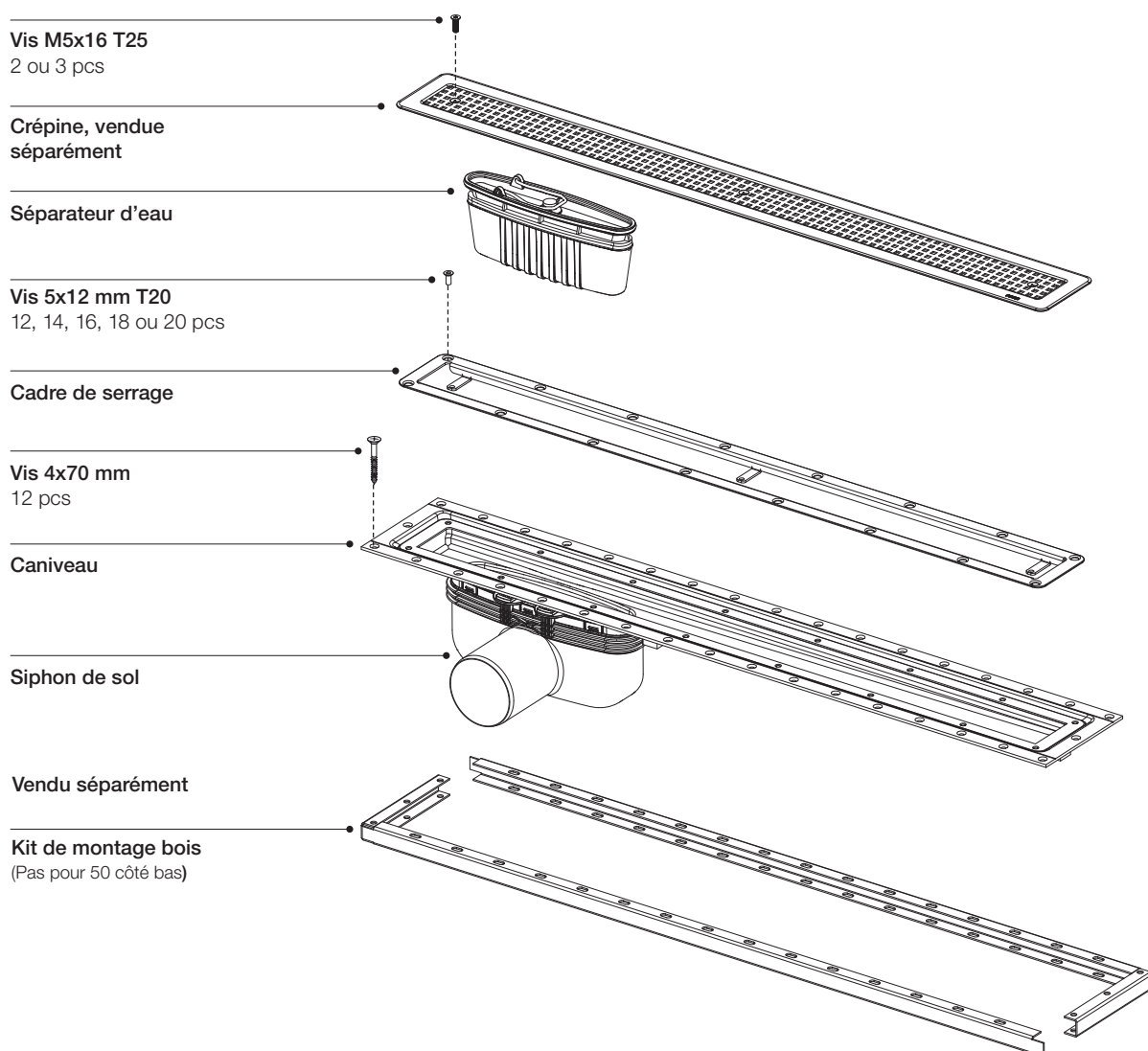
Purus Line Vinyl Plus Plancher en béton



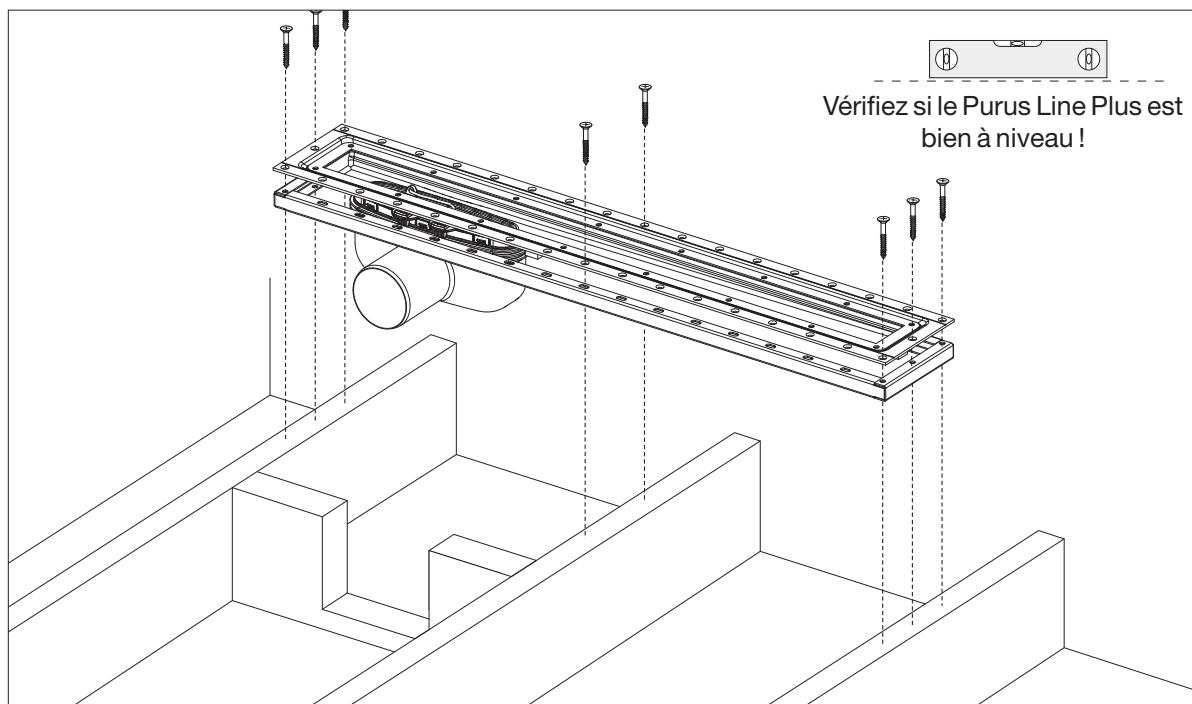
Purus Line Vinyl Plus Plancher en bois

Pour le raccordement du vinyle comme couche d'étanchéité, il y a lieu d'observer les règles sectorielles GVK.

ATTENTION ! Veuillez lire attentivement les instructions d'installation avant de procéder.

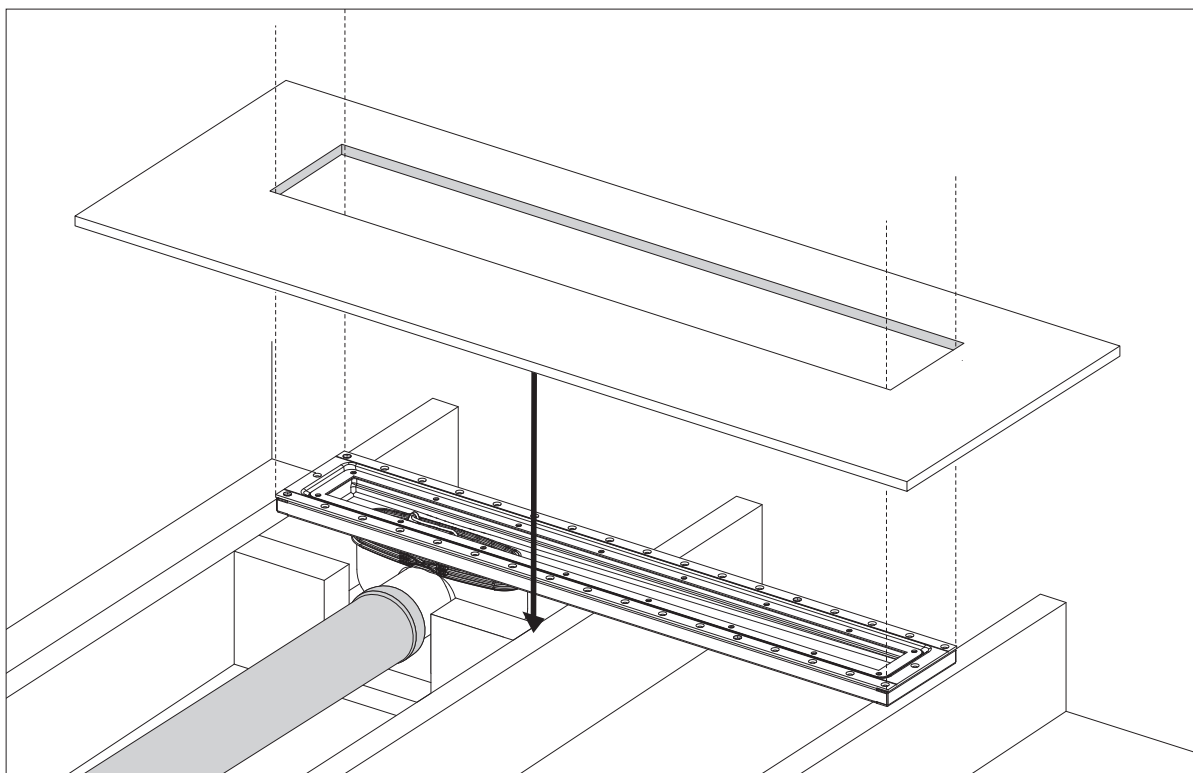


1



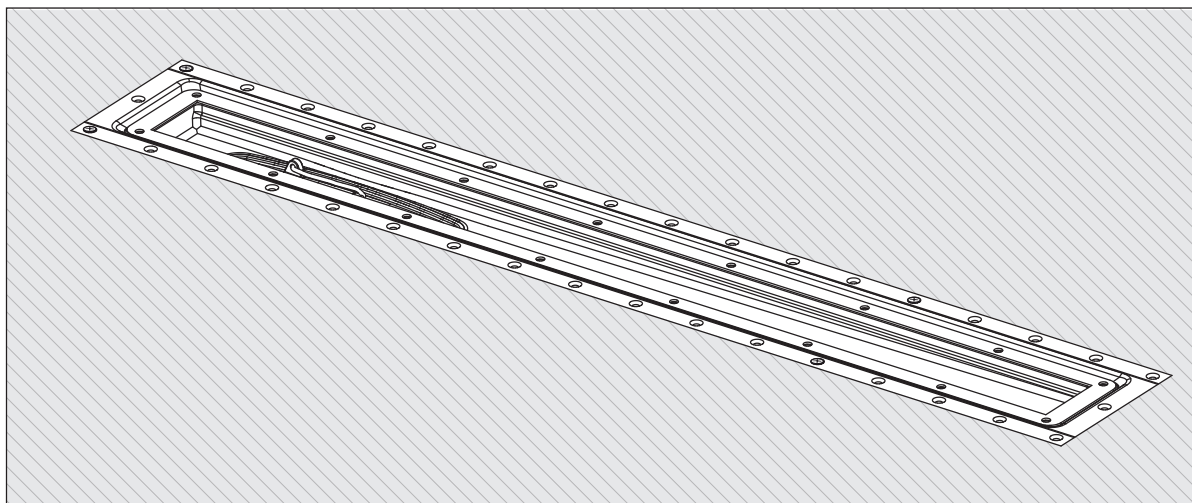
ATTENTION ! Renforcez le plancher en bois avec de courtes lambourdes si nécessaire.
Le caniveau et le kit d'installation sont montés directement sur le plancher en bois à l'aide des vis à bois.
Le bord supérieur de Purus Line Vinyl Plus doit être au même niveau que le sol fini, c'est-à-dire au même niveau que le vinyle.

2



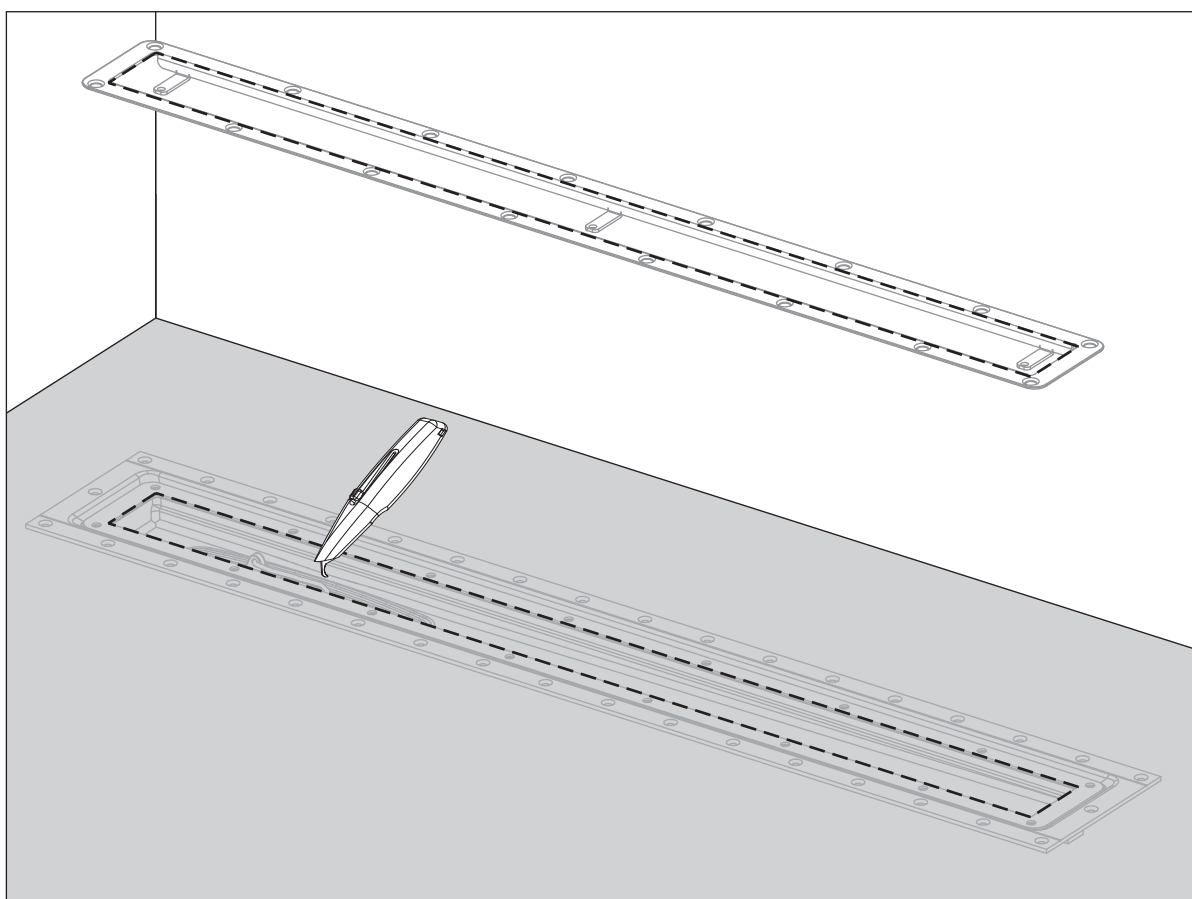
Raccordez à l'évacuation.
L'ouverture dans le panneau d'aggloméré est adaptée à la taille du caniveau (l : 130, L : 630/730/830/930/1030 mm).
Le panneau d'aggloméré est installé.

3



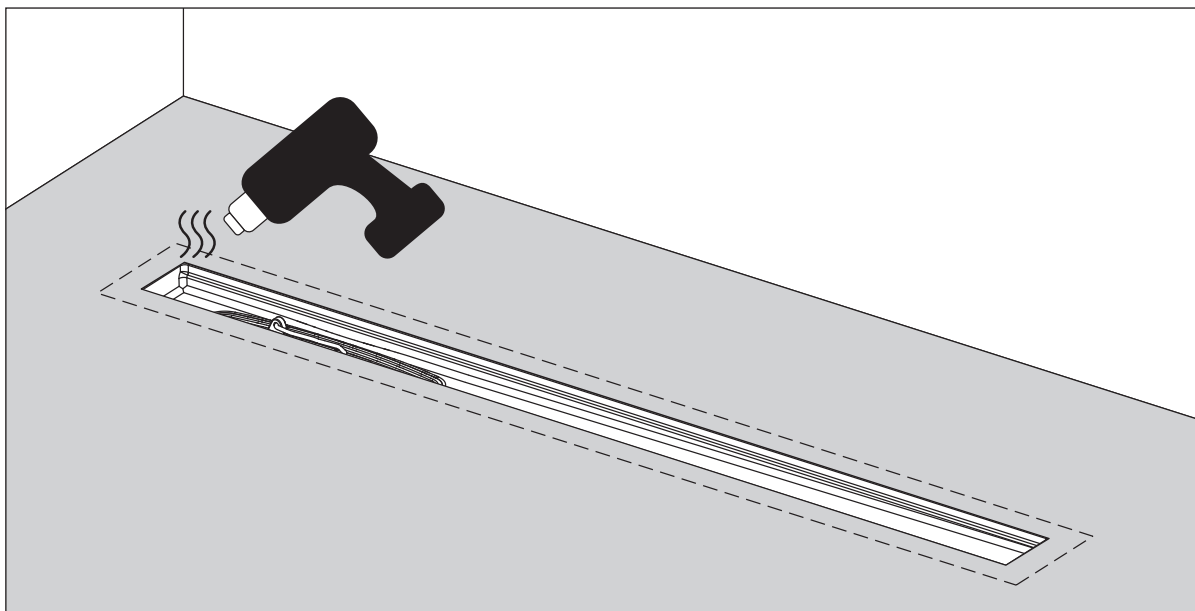
Le sol est mastiqué.

4



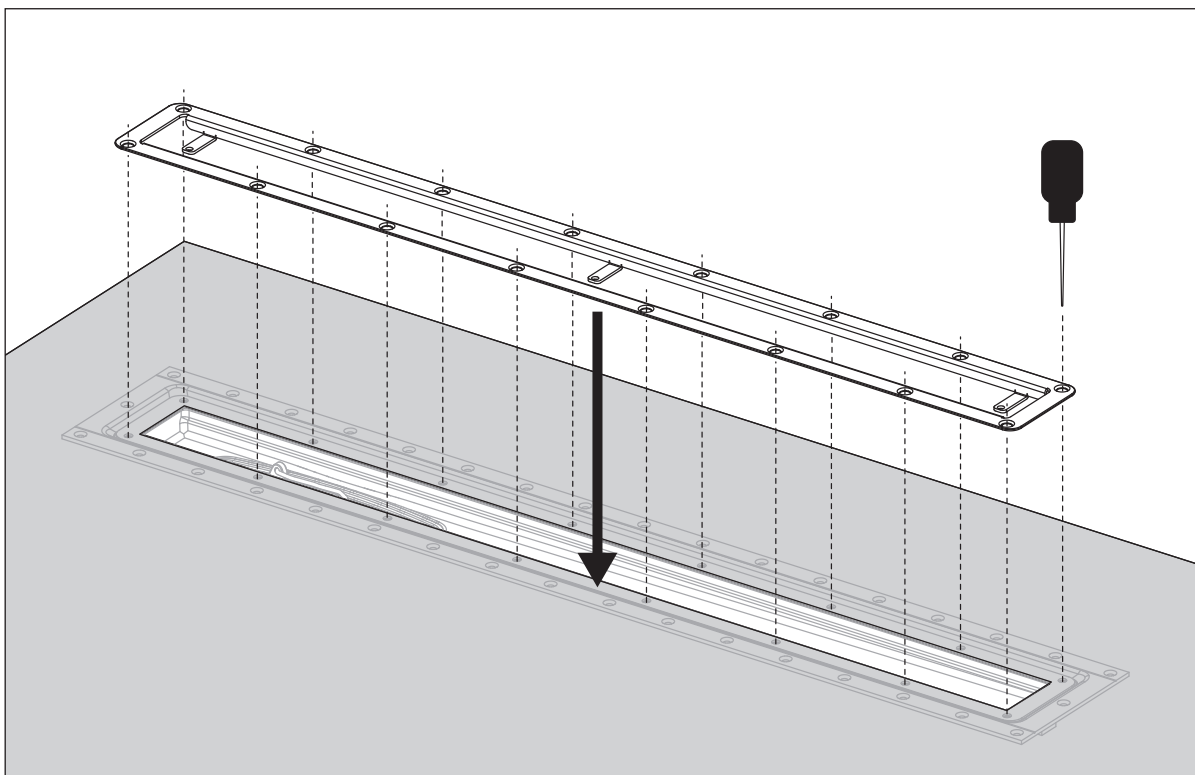
Le vinyle est posé conformément aux instructions du fournisseur. Si le vinyle est doté de picots, il convient de les couper tout autour du siège du cadre de serrage avant l'installation. Faites une entaille dans le vinyle à l'aide du couteau, puis découpez minutieusement un trou selon le bord intérieur du cadre de serrage.

5



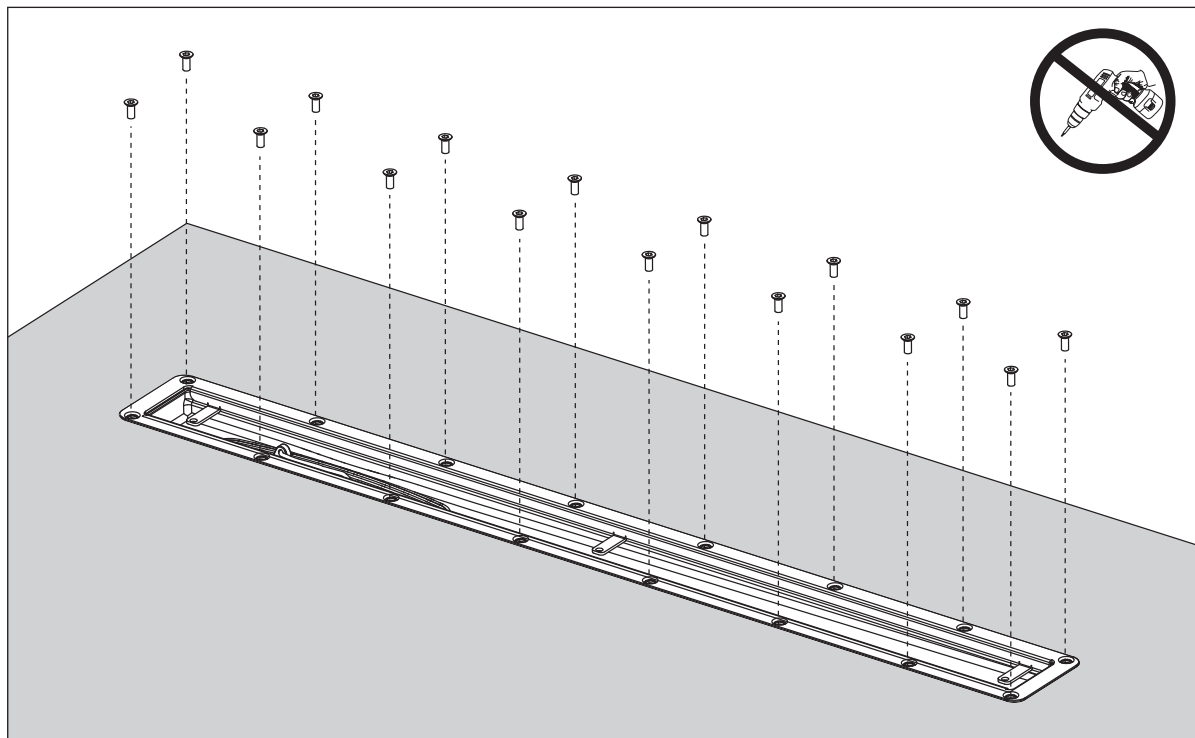
Chauffez les bords du vinyle pour l'assouplir. Vérifiez avec les doigts, mais attention de ne pas vous brûler !

6



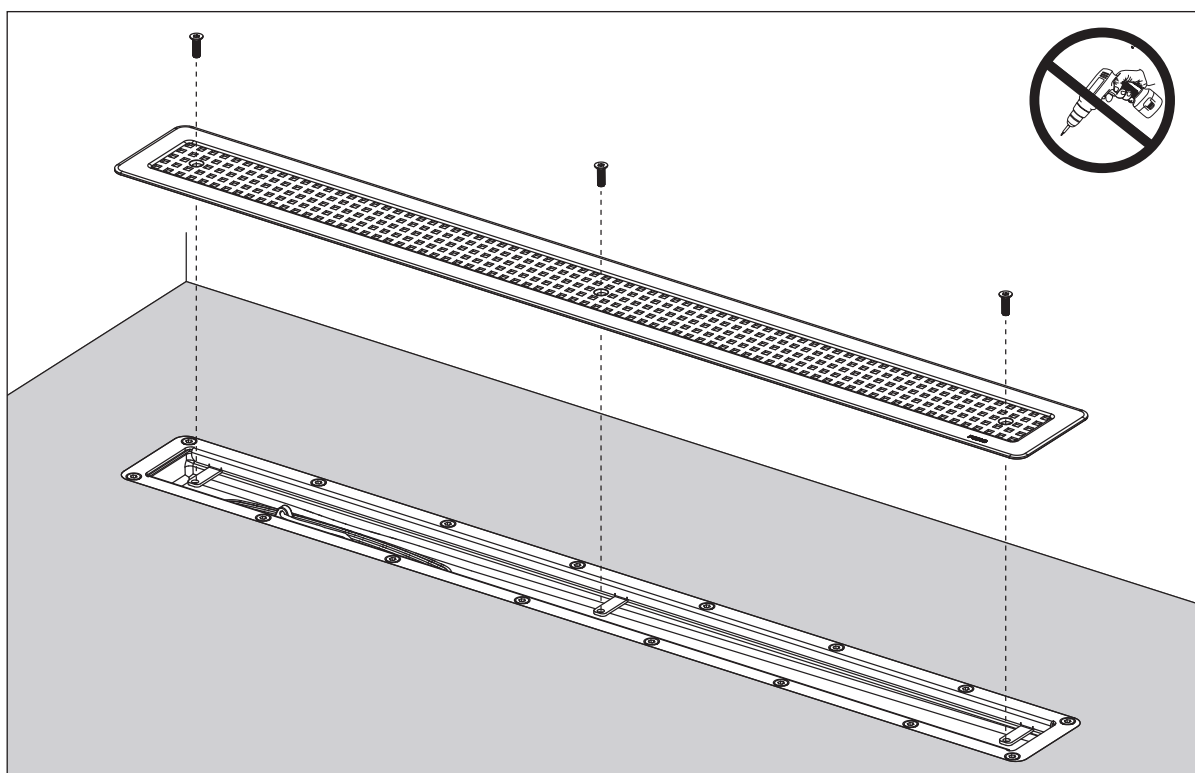
Posez le cadre de serrage et percez des trous pour les vis à l'aide d'un poinçon, par exemple. Veillez à ce que les trous de l'anneau de serrage chevauchent parfaitement les trous de vis du caniveau.

7



Chauffez à nouveau le vinyle si nécessaire. Fixez tout d'abord les vis dans chaque trou sans les serrer. Serrez ensuite les vis à la main par étapes, en commençant par le centre du cadre de serrage et en progressant vers l'extérieur jusqu'à ce qu'elles s'enfoncent dans les trous. Utilisez des outils manuels !

8

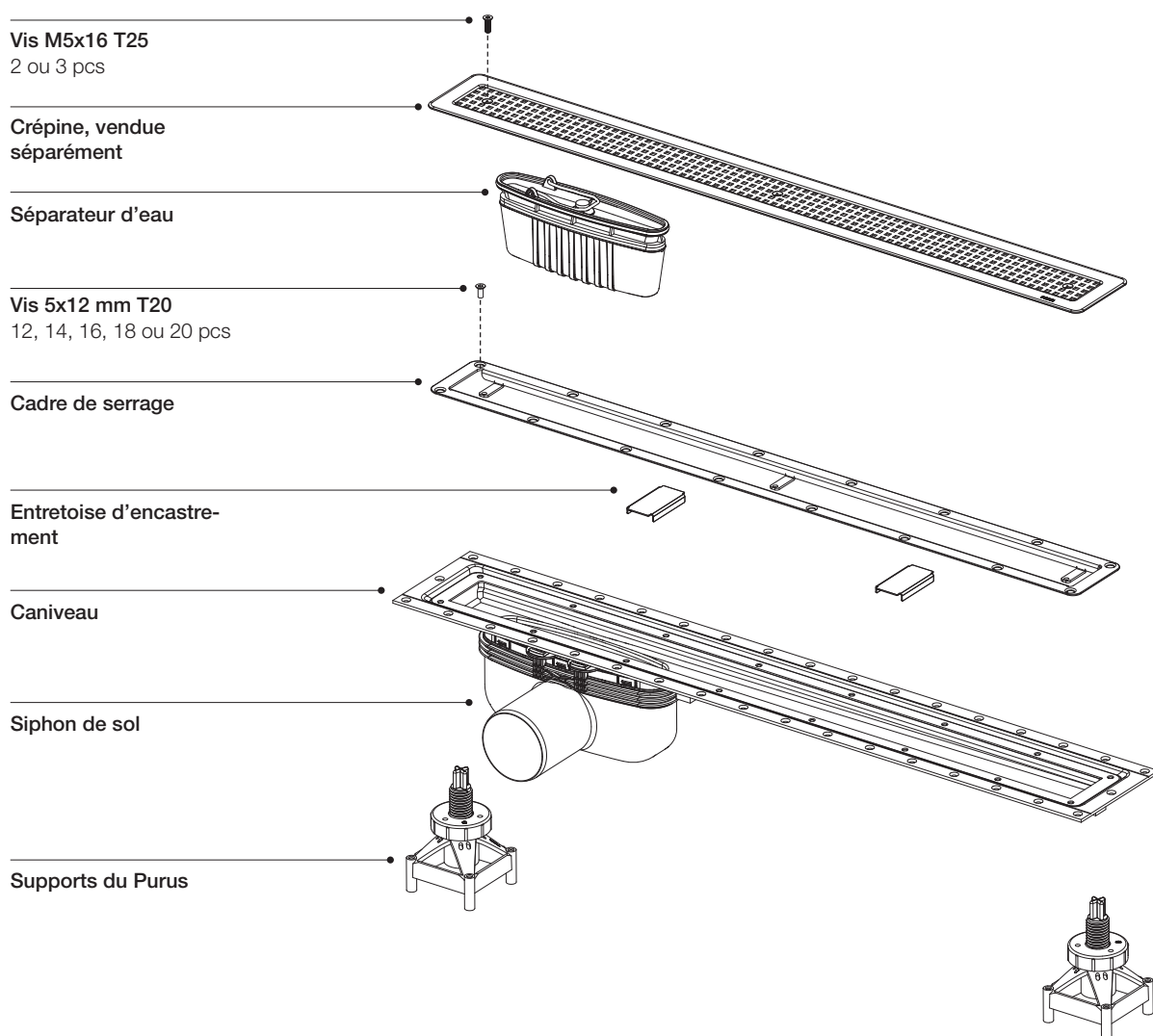


Vissez la crépine. Utilisez des outils manuels !

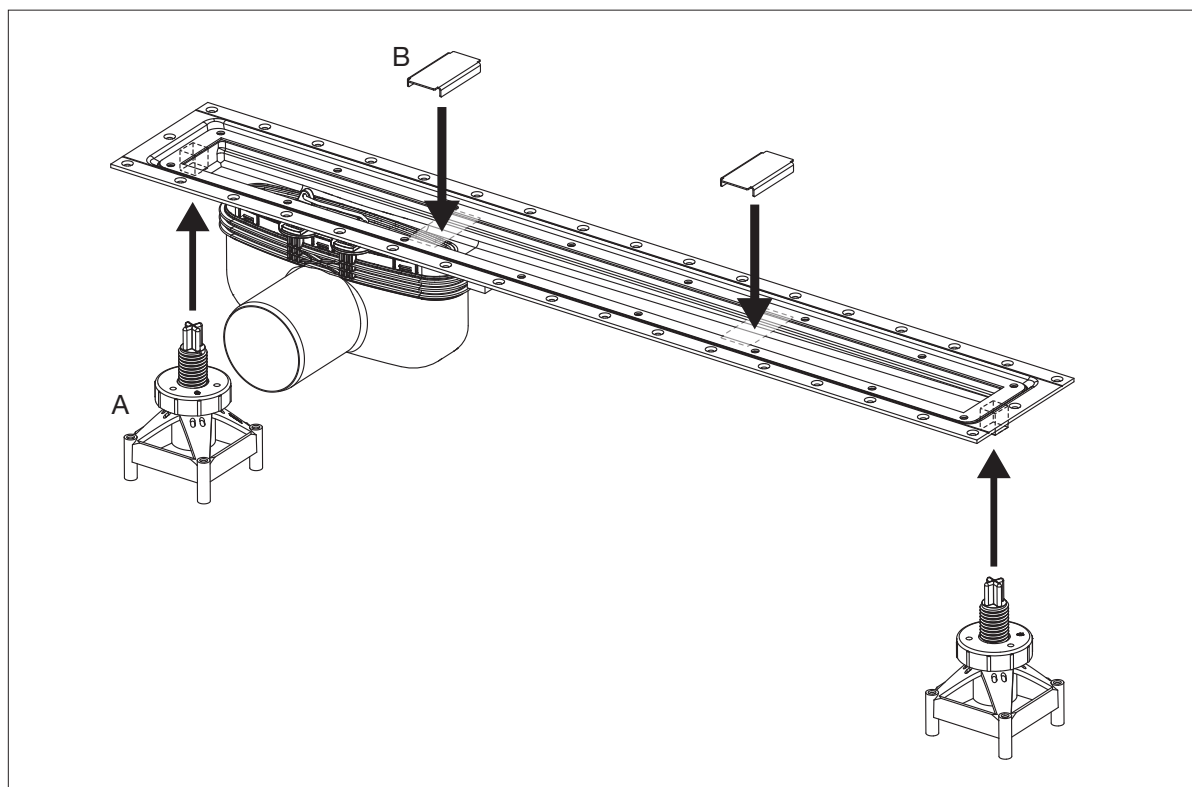
Purus Line Vinyl Plus Plancher en béton

Pour le raccordement du vinyle comme couche d'étanchéité, il y a lieu d'observer les règles sectorielles GVK.

ATTENTION ! Veuillez lire attentivement les instructions d'installation avant de procéder.

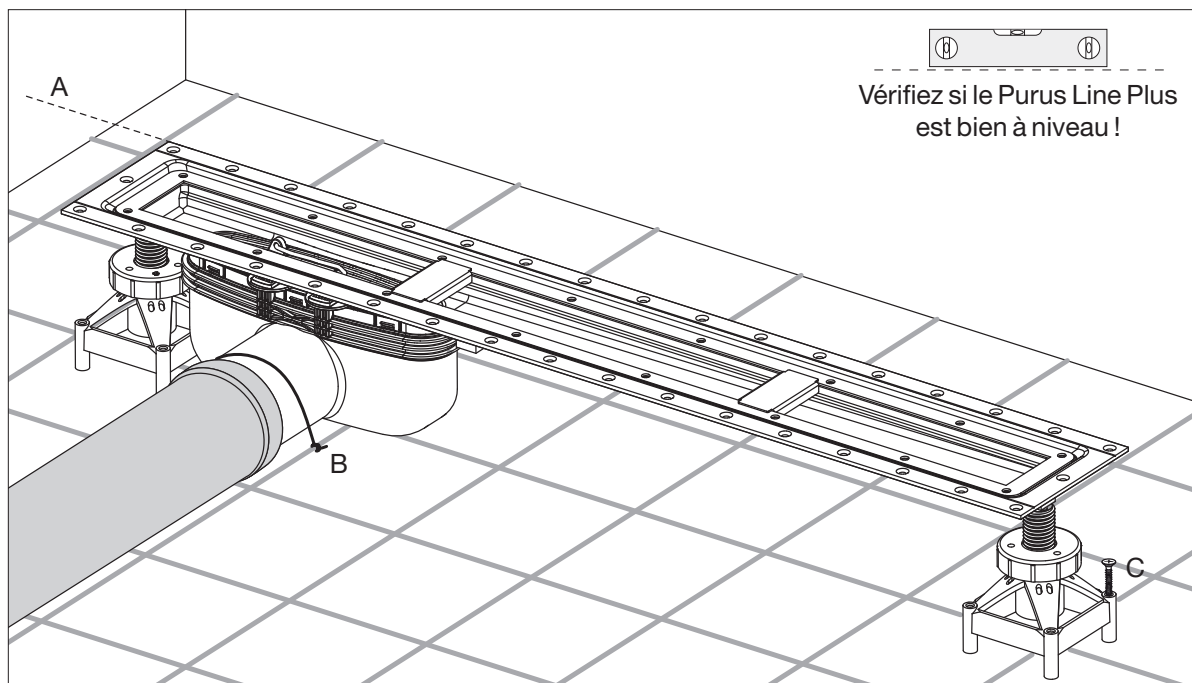


1



Les fixations des supports du Purus se trouvent sous le siphon de sol.
Appuyez sur les supports du Purus pour les mettre en place et réglez-les à la hauteur souhaitée (A).
Placer les entretoises d'encastrement dans le caniveau pour éviter qu'il ne se déforme pendant la coulée (B).

2



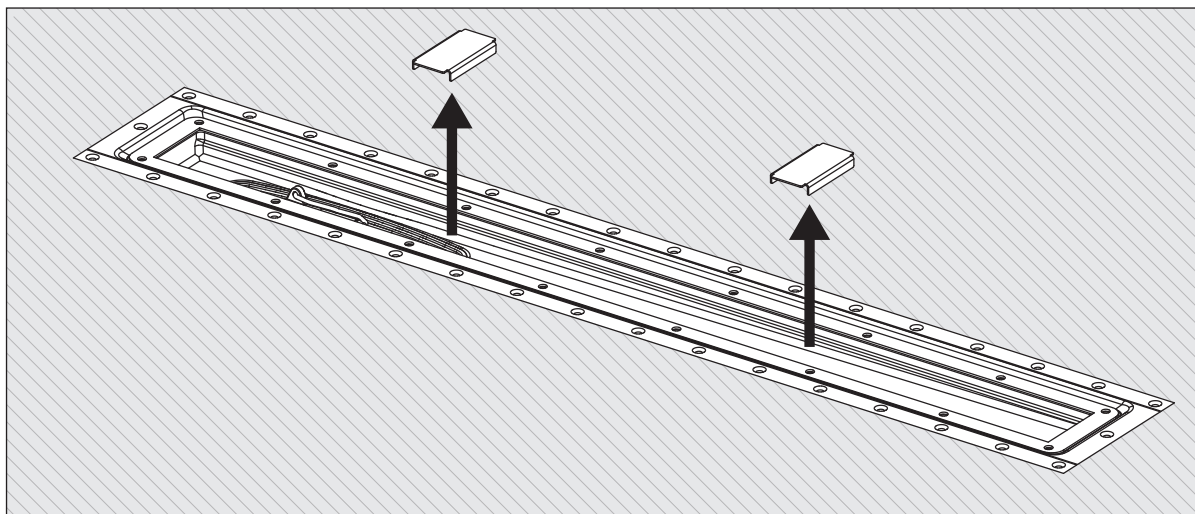
Vérifiez si le Purus Line Plus
est bien à niveau !

Le bord supérieur du Purus Line Vinyl Plus se place au niveau du sol fini, c'est-à-dire au niveau du vinyle (A).

Raccordez à l'évacuation. Ancrez à l'armature à l'aide d'un fil (B).

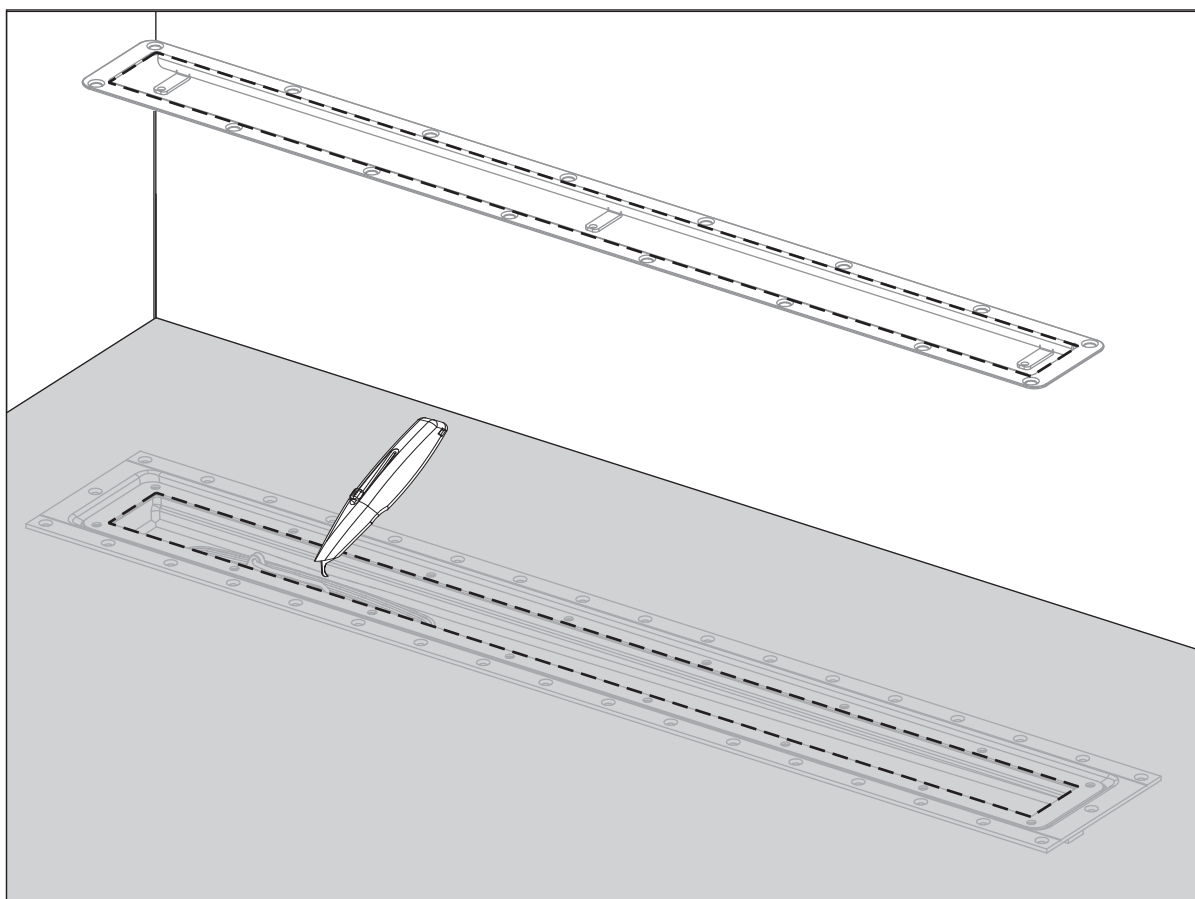
Les supports pieds du Purus peuvent être cloués ou vissés au substrat (C).

3



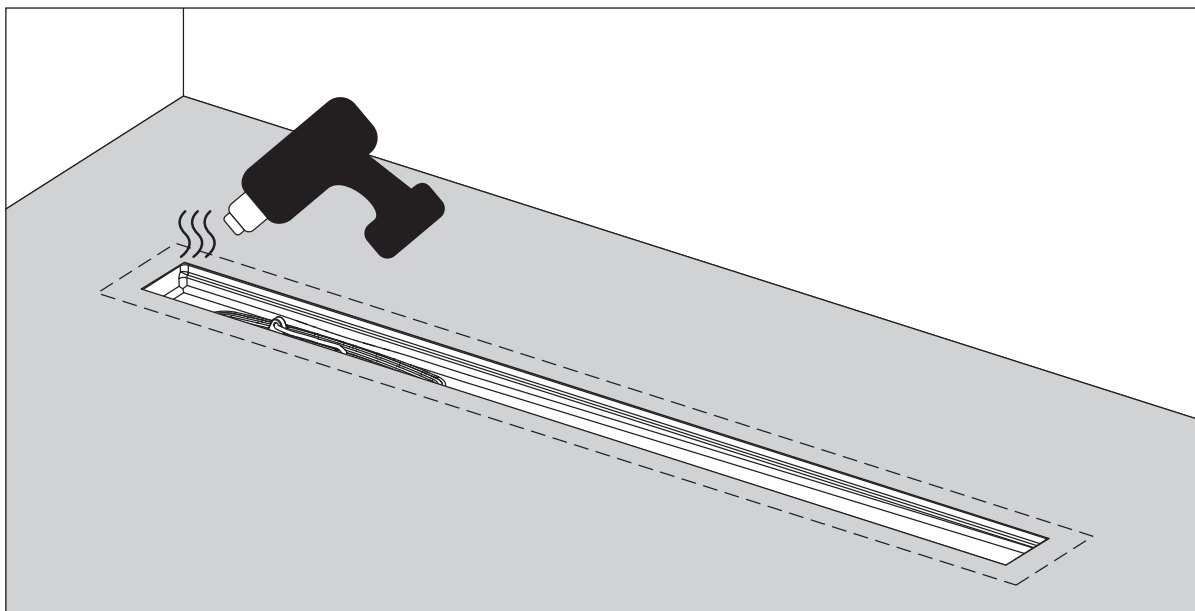
Le sol est mastiqué. Retirez les entretoises d'encastrement.

4



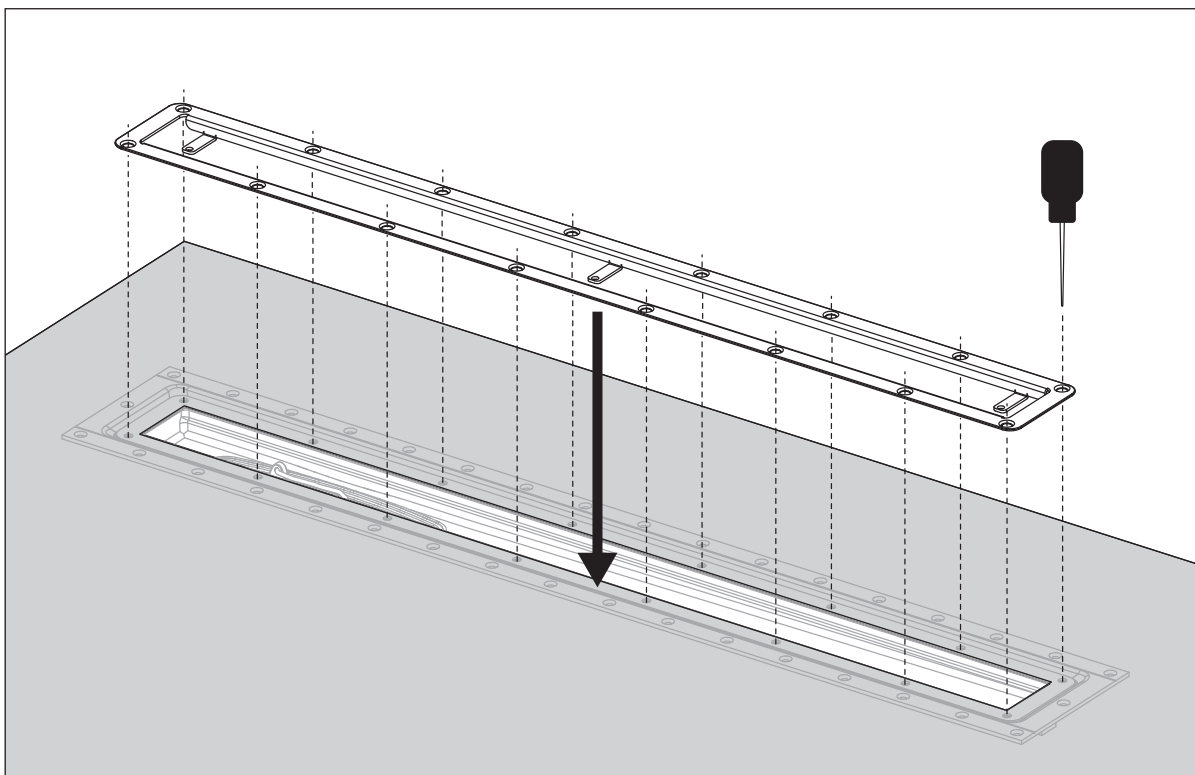
Le vinyle est posé conformément aux instructions du fournisseur. Si le vinyle est doté de picots, il convient de les couper tout autour du siège du cadre de serrage avant l'installation. Faites une entaille dans le vinyle à l'aide du couteau, puis découpez minutieusement un trou selon le bord intérieur du cadre de serrage.

5



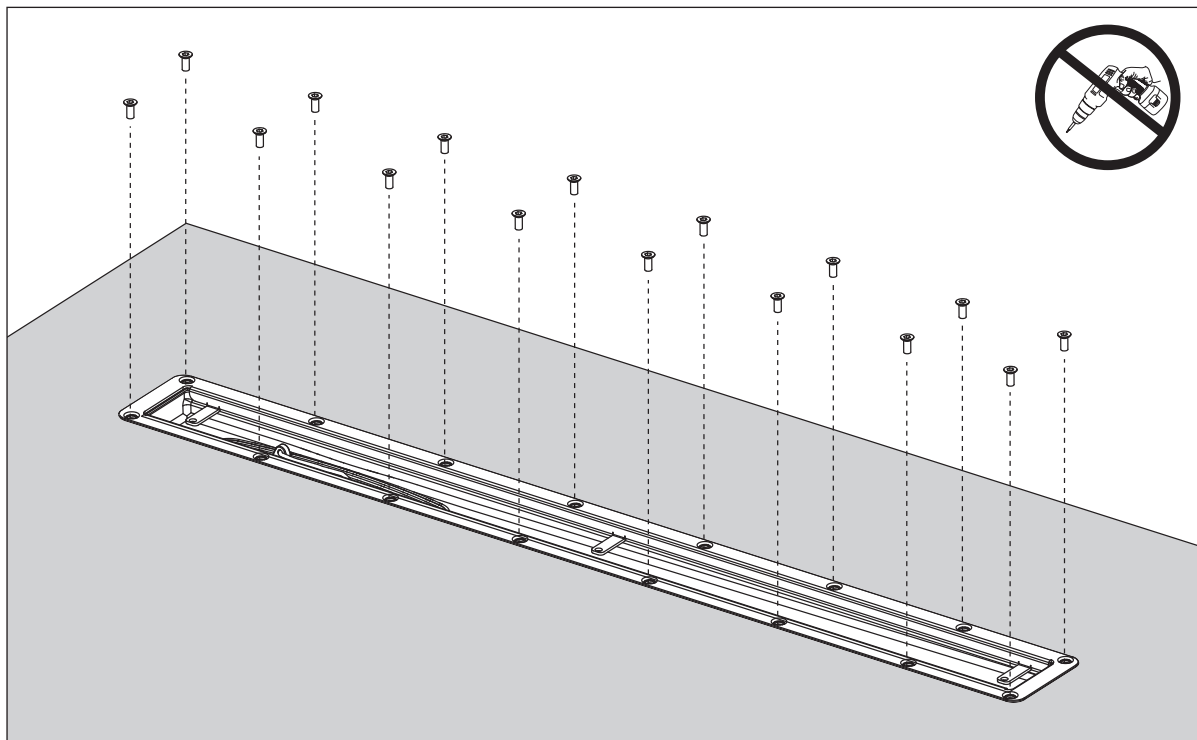
Chauffez les bords du vinyle pour l'assouplir. Vérifiez avec les doigts, mais attention de ne pas vous brûler !

6



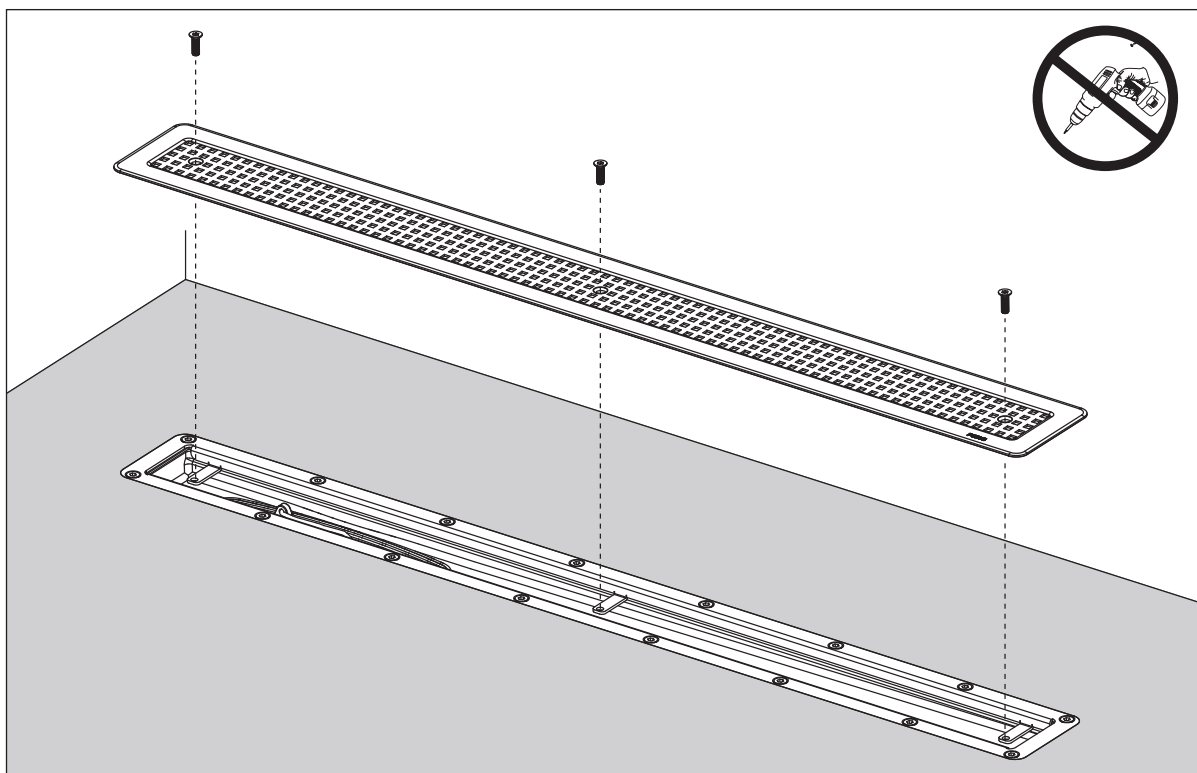
Posez le cadre de serrage et percez des trous pour les vis à l'aide d'un poinçon, par exemple. Veillez à ce que les trous de l'anneau de serrage chevauchent parfaitement les trous de vis du caniveau.

7



Chauffez à nouveau le vinyle si nécessaire. Fixez tout d'abord les vis dans chaque trou sans les serrer. Serrez ensuite les vis à la main par étapes, en commençant par le centre du cadre de serrage et en progressant vers l'extérieur jusqu'à ce qu'elles s'enfoncent dans les trous. Utilisez des outils manuels !

8



Vissez la crépine. Utilisez des outils manuels !

Purus Line Vinyl Plus

Ensure that industry regulations are followed.

You are allowed to install floor gullies yourself. If you wish to do so, contact your insurance company to find out what the conditions are. However, we recommend that the installation is carried out by a plumbing company authorised by the Säker Vatten organisation.

For further information, please see the industry regulations. Swedish body monitoring plumbing companies

Installation

The floor gully should be securely installed at a height which enables the waterproofing membrane to be sealed against the gully at the level of the waterproofing membrane.

Before beginning with the waterproofing membrane, read carefully through the waterproofing membrane supplier's installation instructions.

The building regulations issued by the National Board of Housing, Building and Planning (BBR: Boverkets byggregler) stipulate that the channel drain should be firmly screwed to the joist, to prevent movement between the drainage, substructure, waterproofing membrane and flooring.

The gully should be installed horizontally, with a maximum gradient of +/- 2 mm. Leave the protective cover on until the final floor treatment. The water trap insert should be fitted into the gully during installation.

AMA VVS & Kyl (General Material and Work Description for HVAC & Cooling) 16 stipulates that the minimum distance

between the gully and the wall should be 200 mm. For positioning nearer the wall, the combination of floor gully and waterproofing membrane should be approved as described in the industry regulations for Väggnära Golvbrunnar (Floor Gullies Close to Walls). See industry organisation websites. The floor gradient adjacent to the floor gully should be at least 1:150, to ensure drainage, but no greater than 1:50, to reduce the risk of slipping.

Product information

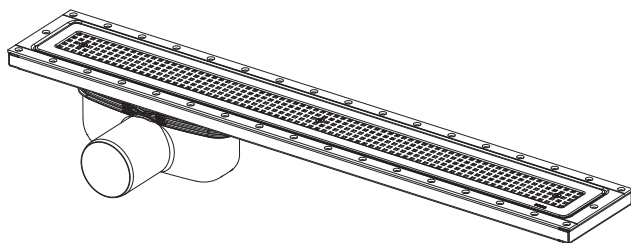
Purus Line Vinyl Plus has been developed especially for laying of vinyl flooring and for installation on both concrete and wooden joists. It is available in lengths of 600, 700, 800, 900 and 1,000, and has a designed grating which covers the underlying clamping frame.

Low construction only for installation in concrete joists.

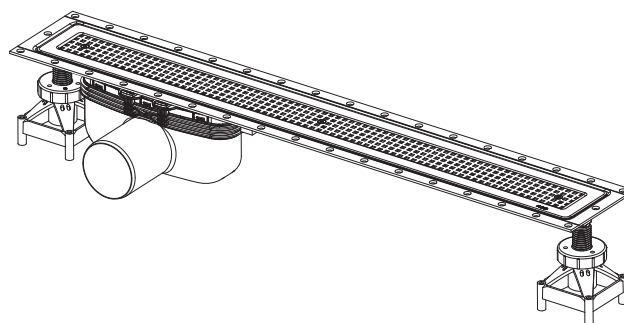
Its channel drain is made of ABS plastic with high resistance to chemicals, and is available with a number of different outlet options. The water trap has the patented NOOD function, which means that it has both a water trap and a mechanical trap to prevent odour transmission from the waste pipe. Even if the water dries out, it remains odour-tight. The channel drain has an inbuilt slope, which further contributes to hygiene.

Purus Line Vinyl Plus has a clamping frame made of 2 mm-thick stainless steel which, together with a 2 mm-thick gasket in EPDM rubber, ensures that water does not penetrate the underlying floor structure. The base of the clamping frame is gently rounded at the corners for optimal connection to the vinyl flooring. The vinyl flooring is heated with a hot air pistol and then shaped into the base of the clamping ring with the aid of the clamping frame. The clamping frame is then screwed firmly into the channel drain with a rubber gasket and vinyl flooring wedged between the clamping frame and channel drain.

Purus Line Vinyl Plus Wooden Joists



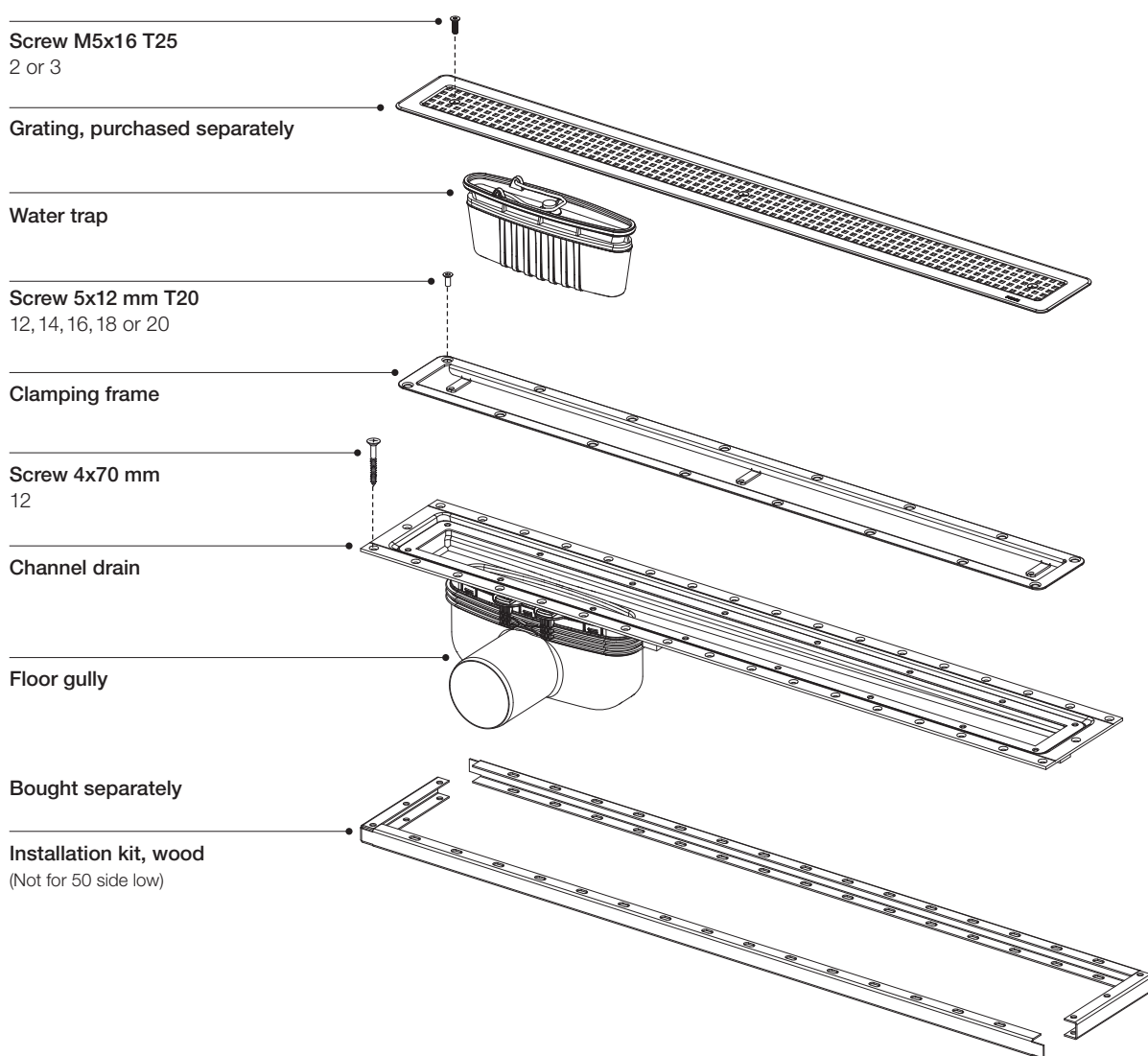
Purus Line Vinyl Plus Concrete Joists



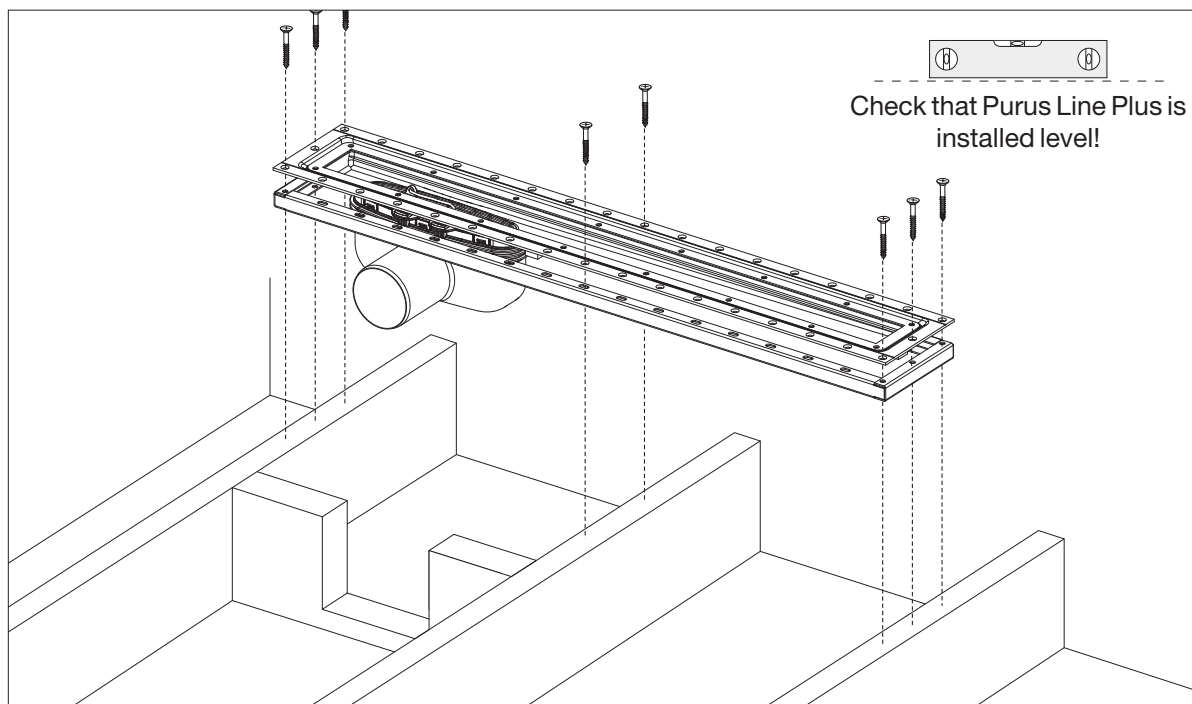
Purus Line Vinyl Plus Wooden Joists

For laying of vinyl flooring as waterproofing membrane, GVK's industry regulations should be followed.

Note!
Read the installation instructions carefully before installation.

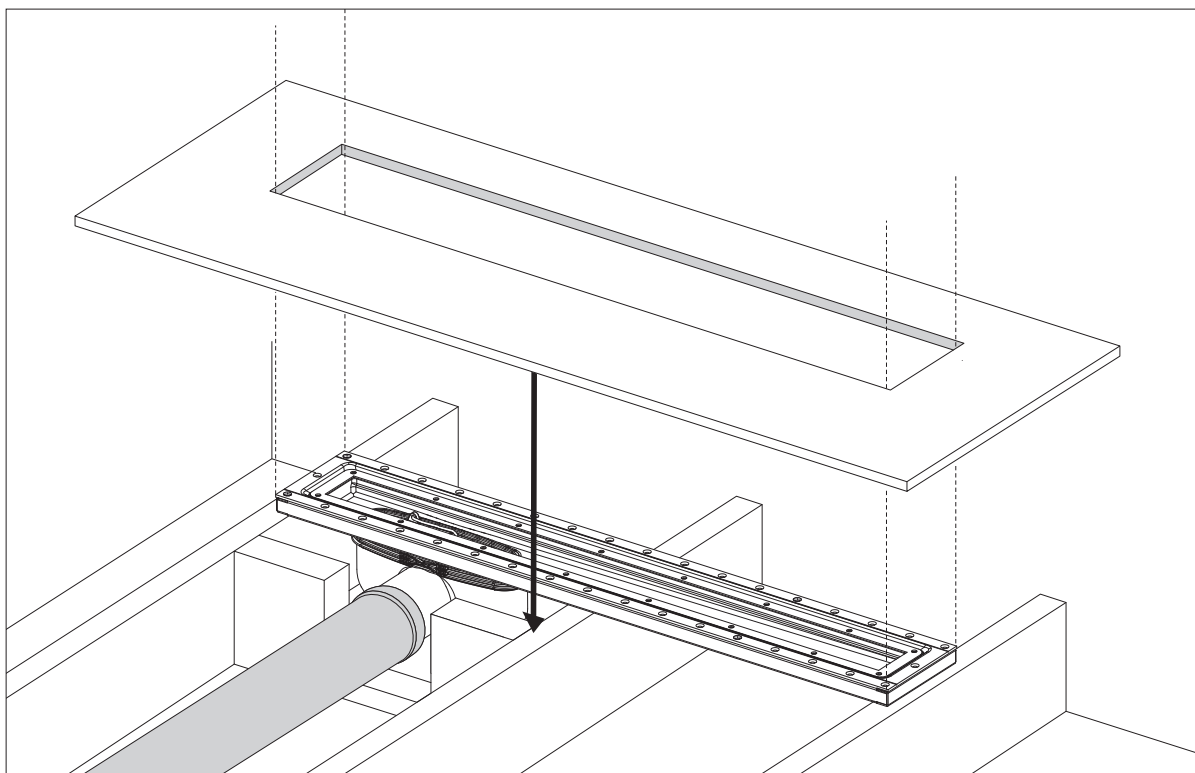


1



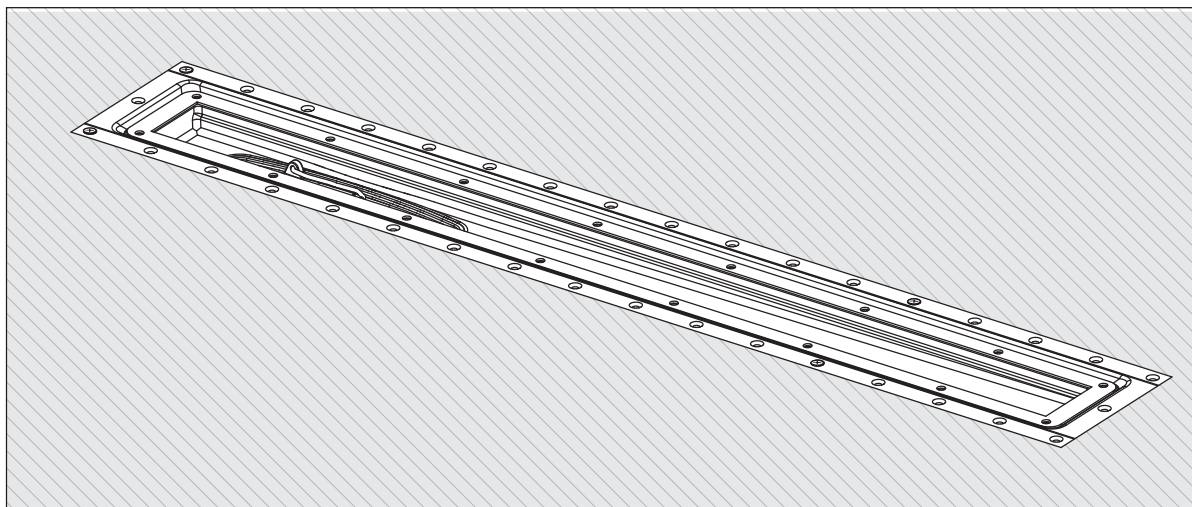
Note! Reinforce the wooden joist with noggings as necessary.
Mount the channel drain and installation kit directly onto the wooden joists with the wood screws.
The upper edge of Purus Line Vinyl Plus should be level with the finished floor, i.e. level with the vinyl flooring.

2



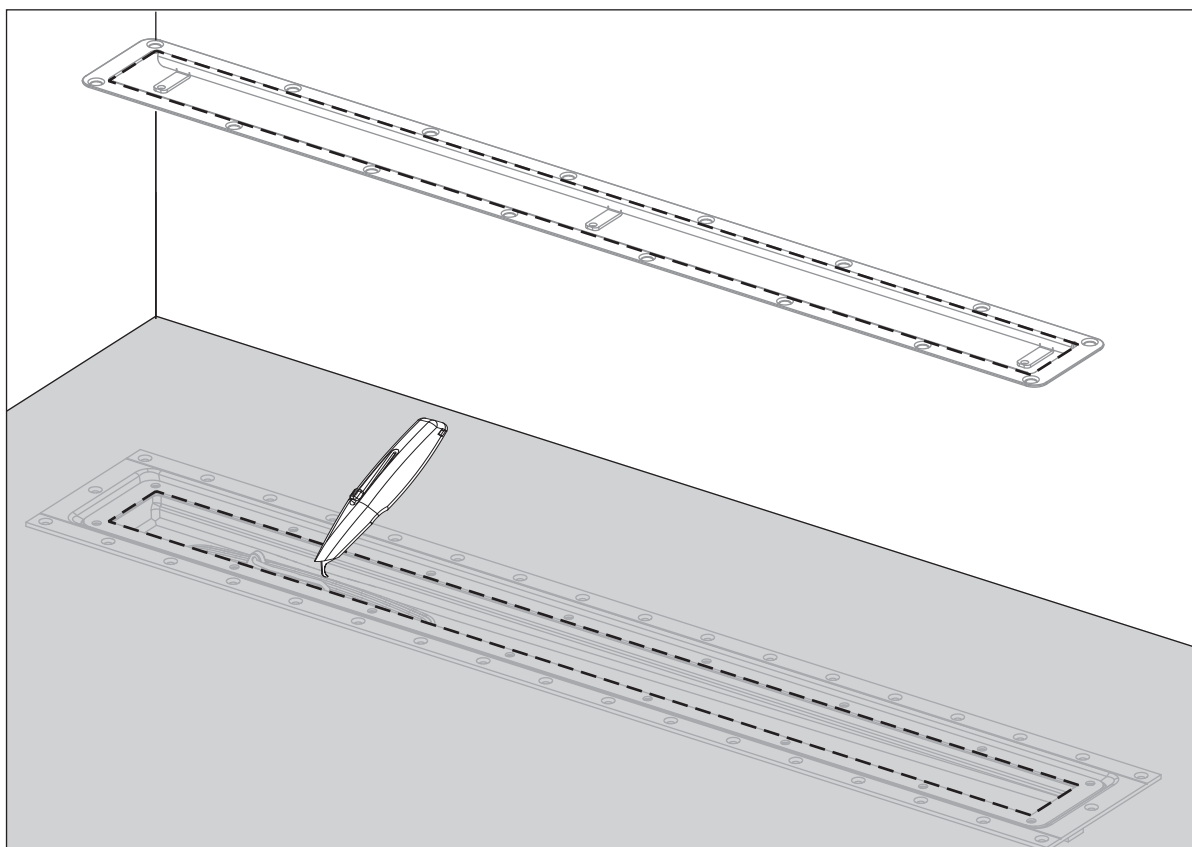
Connect to the drainage.
Adjust the opening in the particle board to the size of the channel drain
(W: 130, L: 630/730/830/930/1,030 mm).
Install the particle board.

3



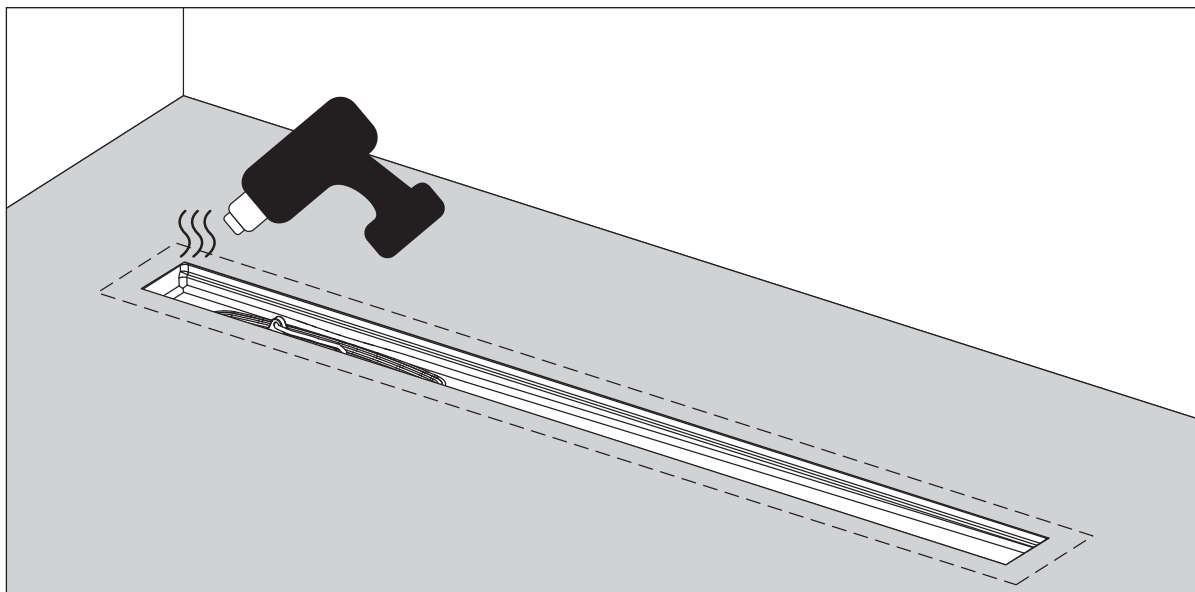
Screed the floor.

4



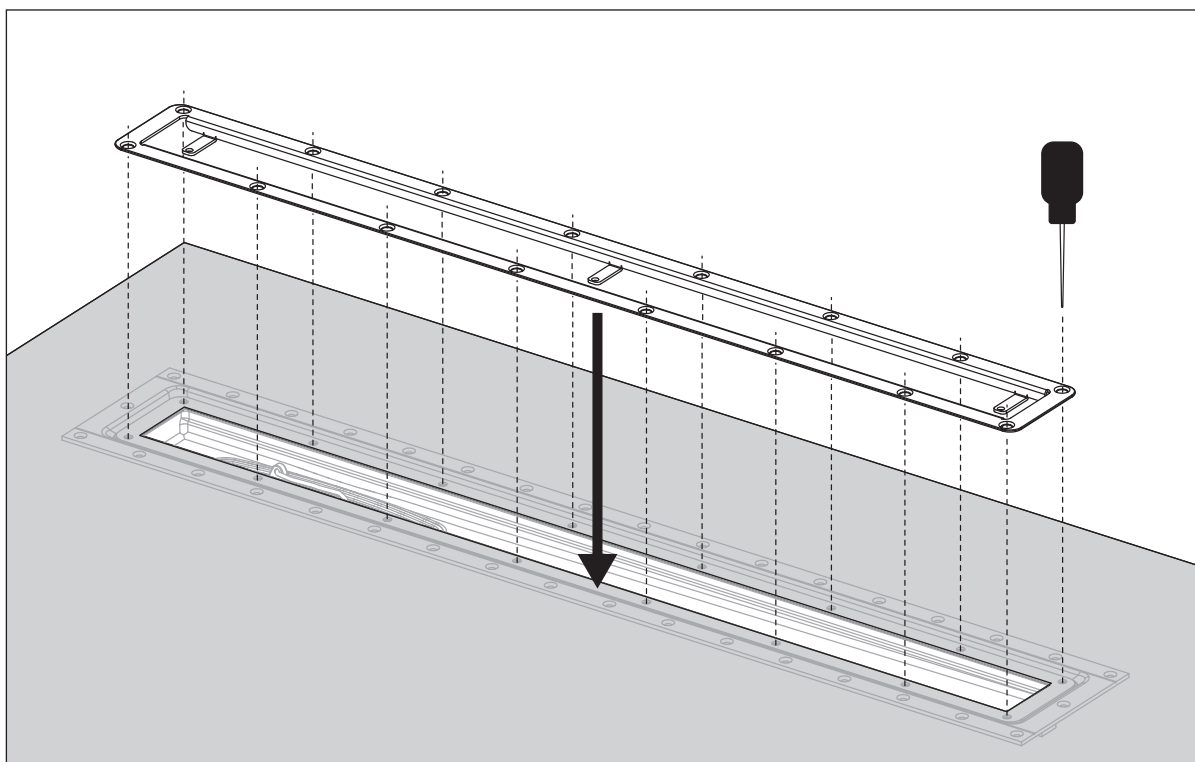
The vinyl floor covering is to be installed according to the supplier's instructions.
If the vinyl floor covering has studs, the studs must be cut off around the site of the clamping frame prior to installation.
Make an incision in the floor covering with the knife and then carefully cut out a hole shaped to fit the inner edge of the clamping frame.

5



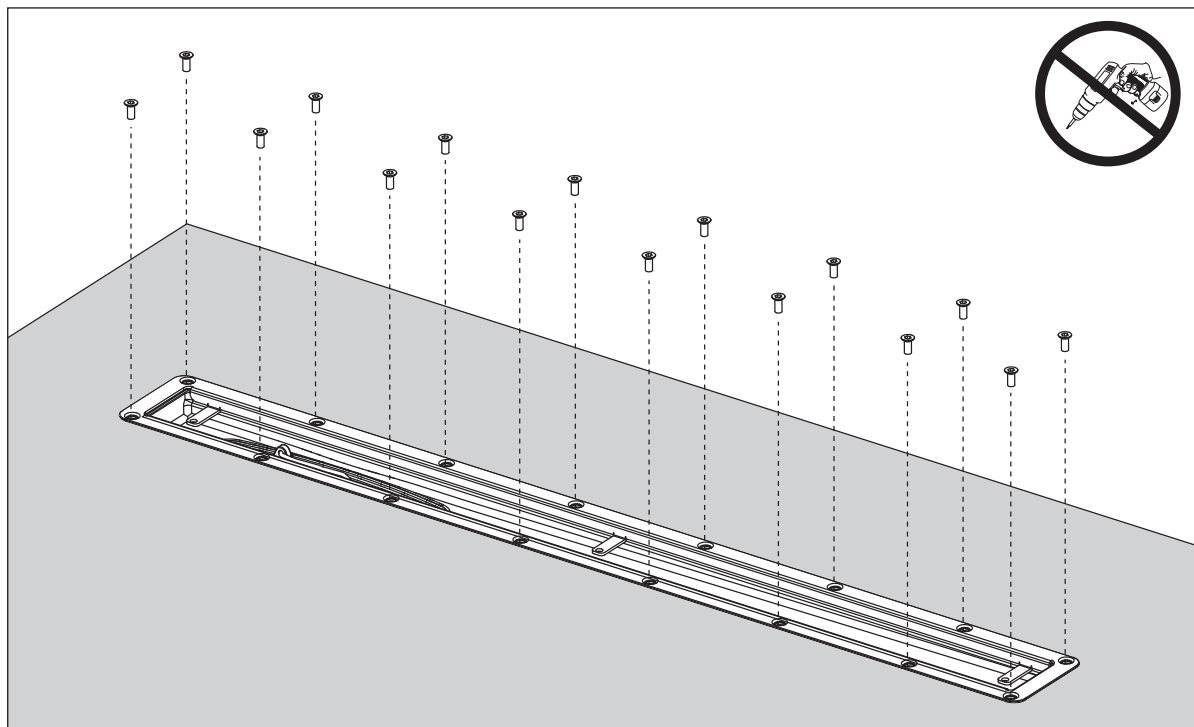
Heat the edges of the flooring so that it softens.
Check this with your fingers – but be careful; it is hot!

6



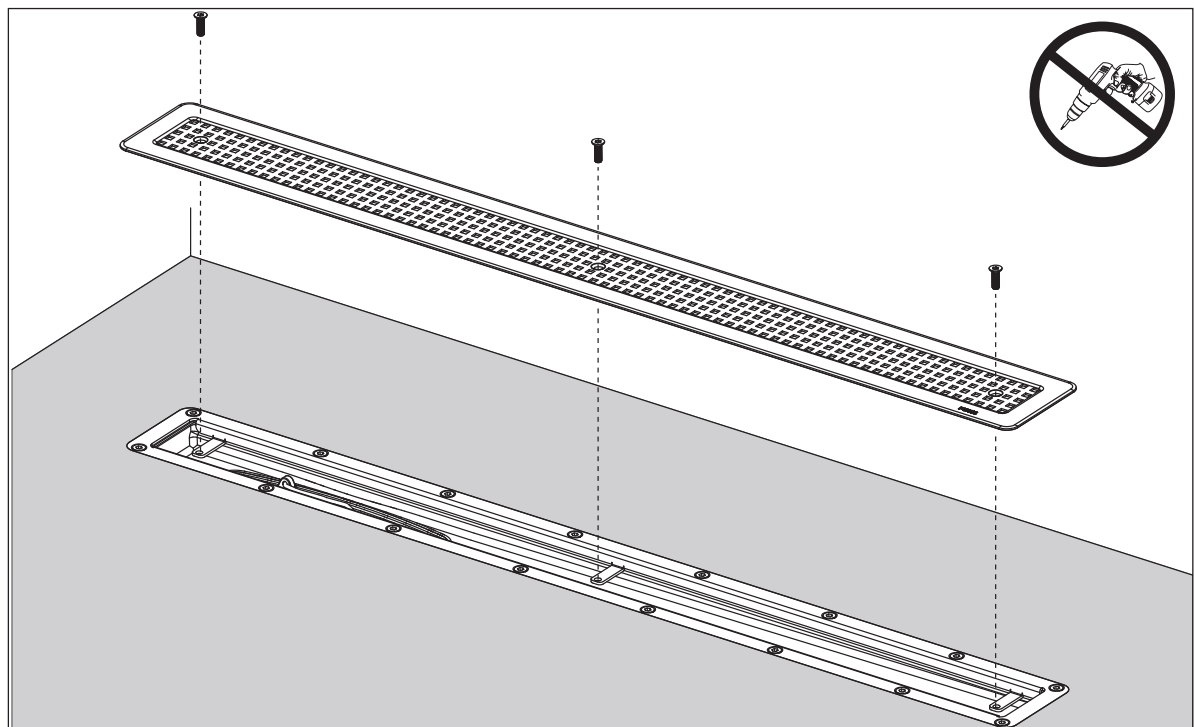
Lay the clamping frame in place and make holes for the screws with an awl or similar.
Ensure that the holes of the clamping ring are immediately above the screw holes in
the channel drain.

7



Reheat the flooring if necessary. Firstly, fix the screws loosely in each screw hole. Then tighten the screws by hand in stages, beginning with the middle of the clamping frame working outwards until they are screwed all the way in. Use hand tools!

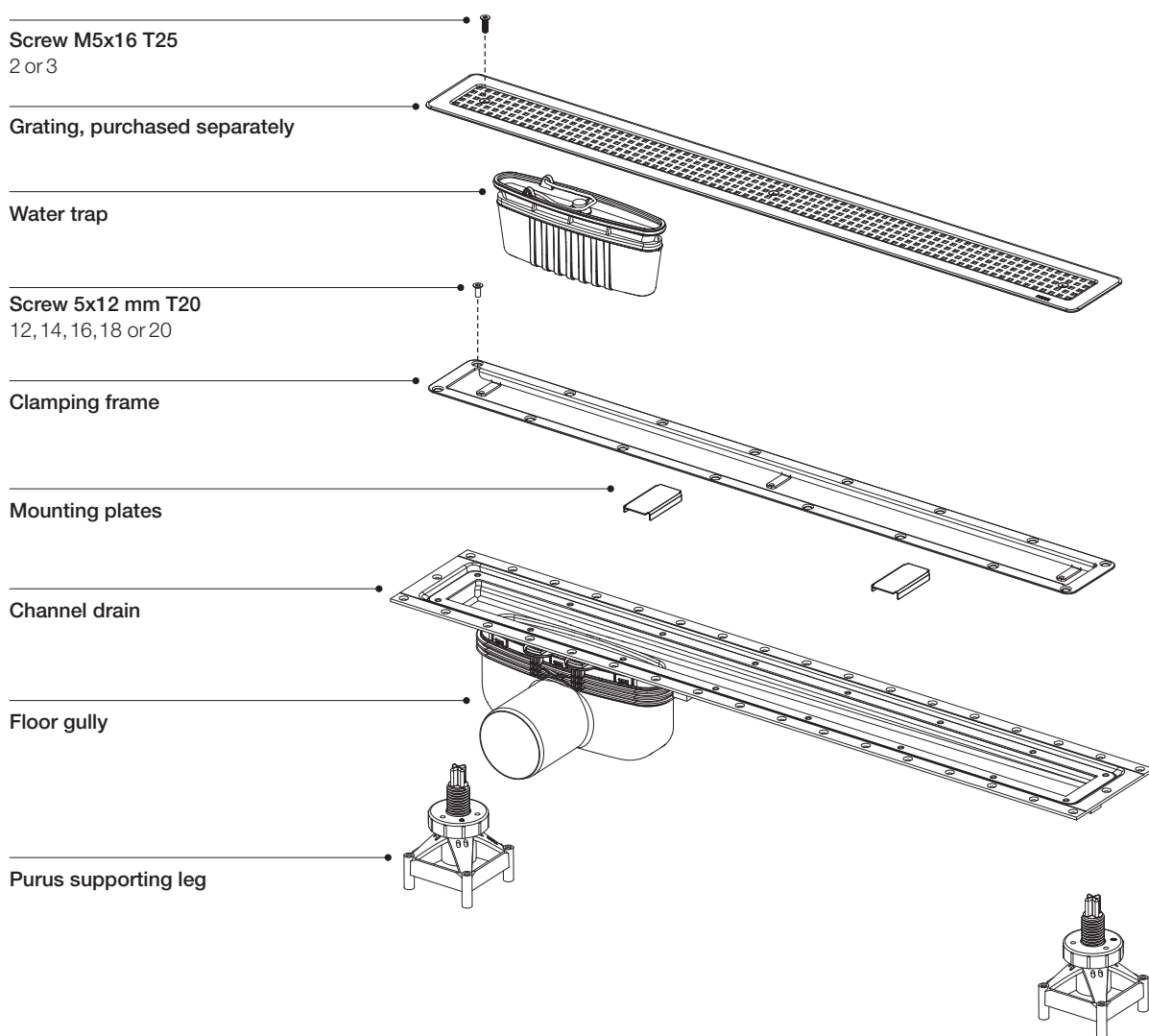
8



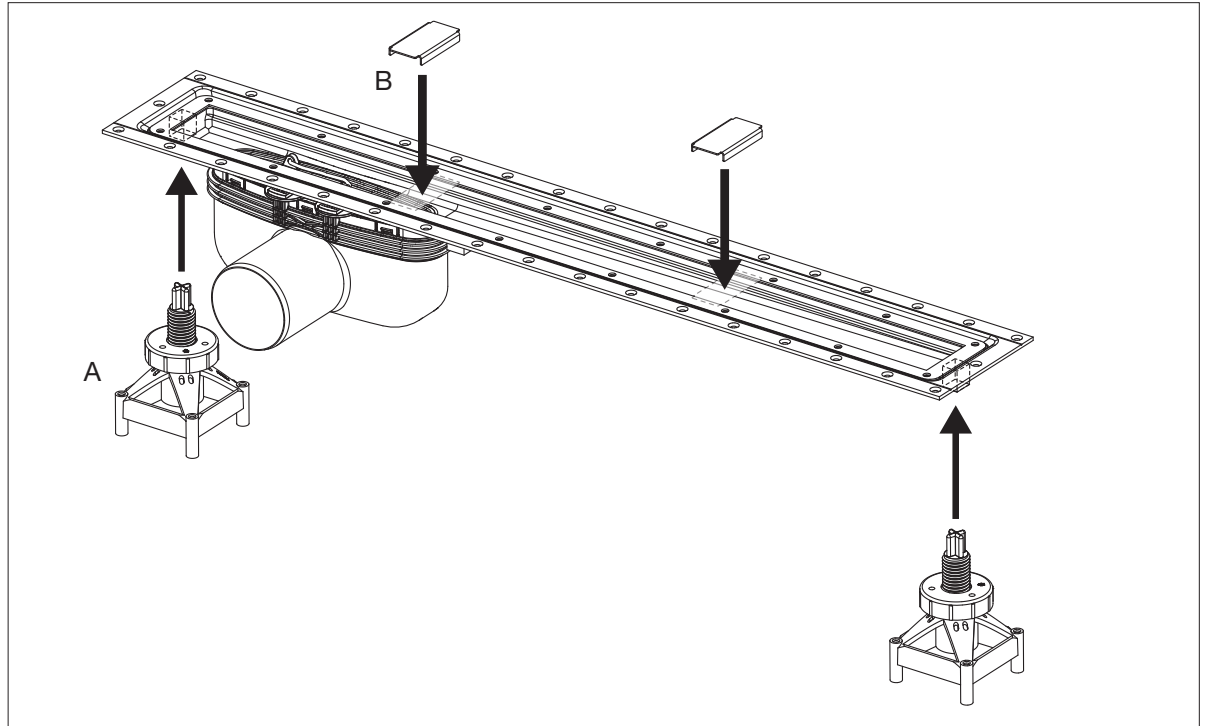
Screw the grating firmly into place. Use hand tools!

Purus Line Vinyl Plus Concrete Joists

For laying of vinyl flooring as waterproofing membrane, GVK's industry regulations should be followed.

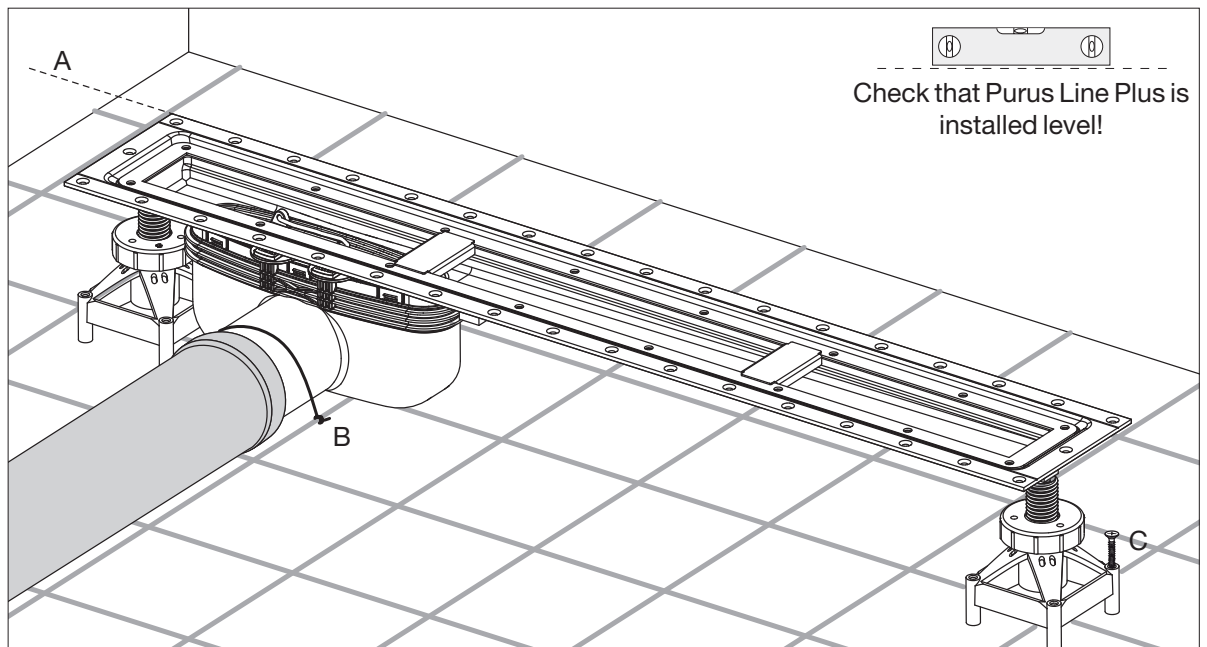


1



Underneath the floor gully are fasteners for the Purus supporting legs. Press the Purus supporting legs into place and adjust to the desired height (A). Place the mounting plates in the channel drain to prevent it becoming deformed when the concrete is cast (B).

2



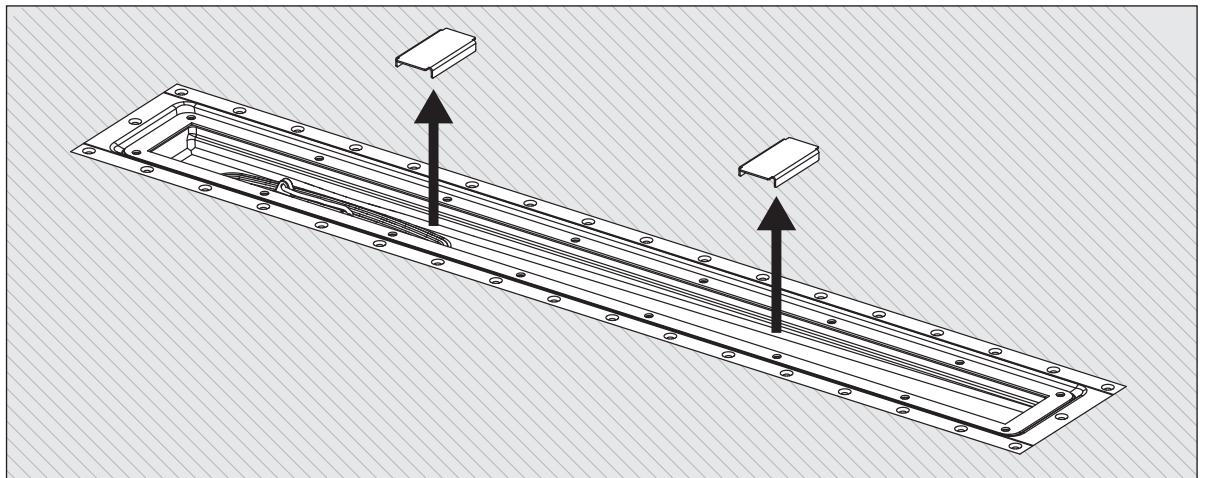
Check that Purus Line Plus is installed level!

Position Purus Line Vinyl Plus with the upper edge level with the finished floor, i.e. level with the vinyl flooring.

Connect to the drainage. Attach to the reinforcement net with tying wire (B).

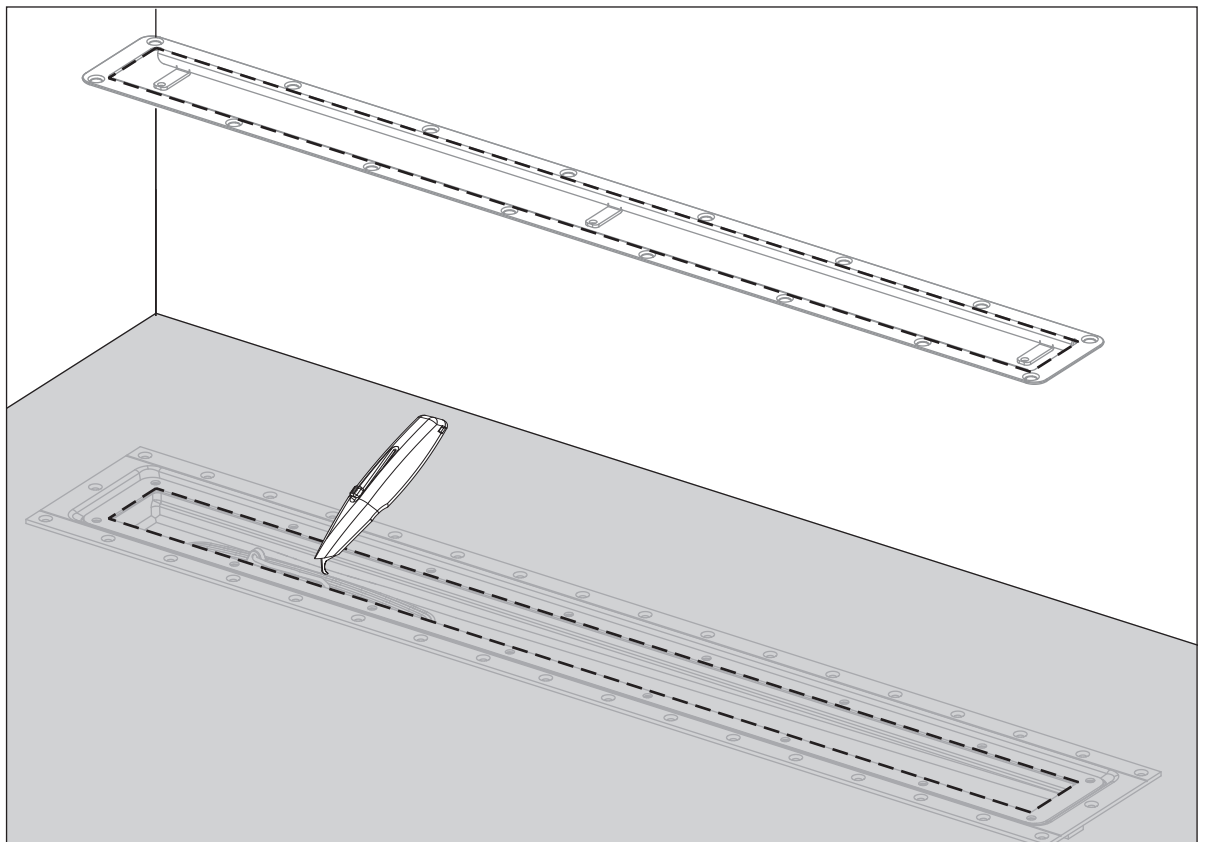
The Purus supporting legs can be nailed or screwed to the substructure (C).

3



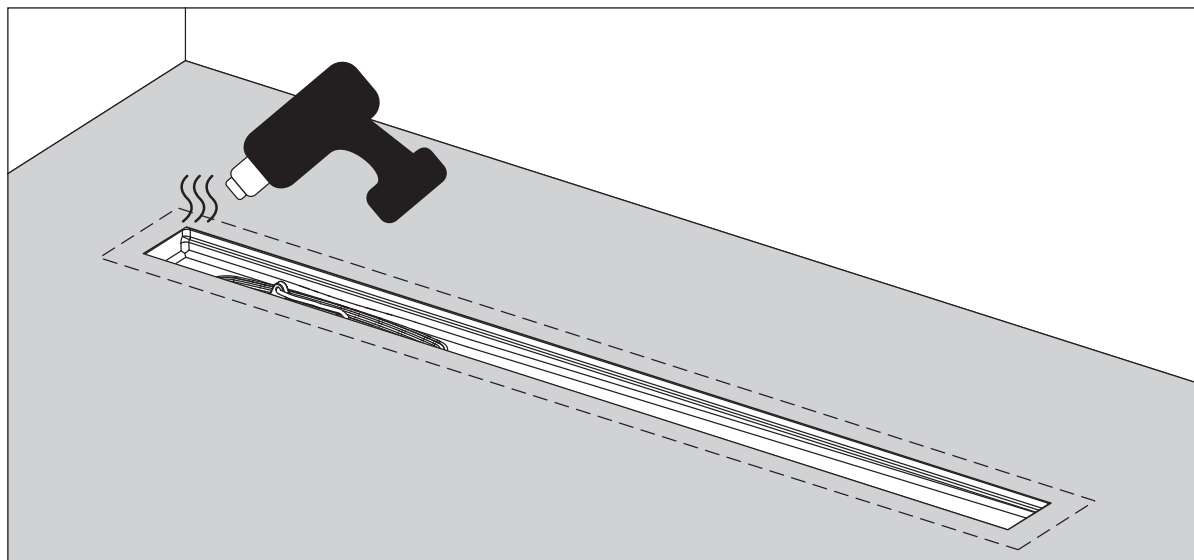
Screed the floor. Remove the mounting plates.

4



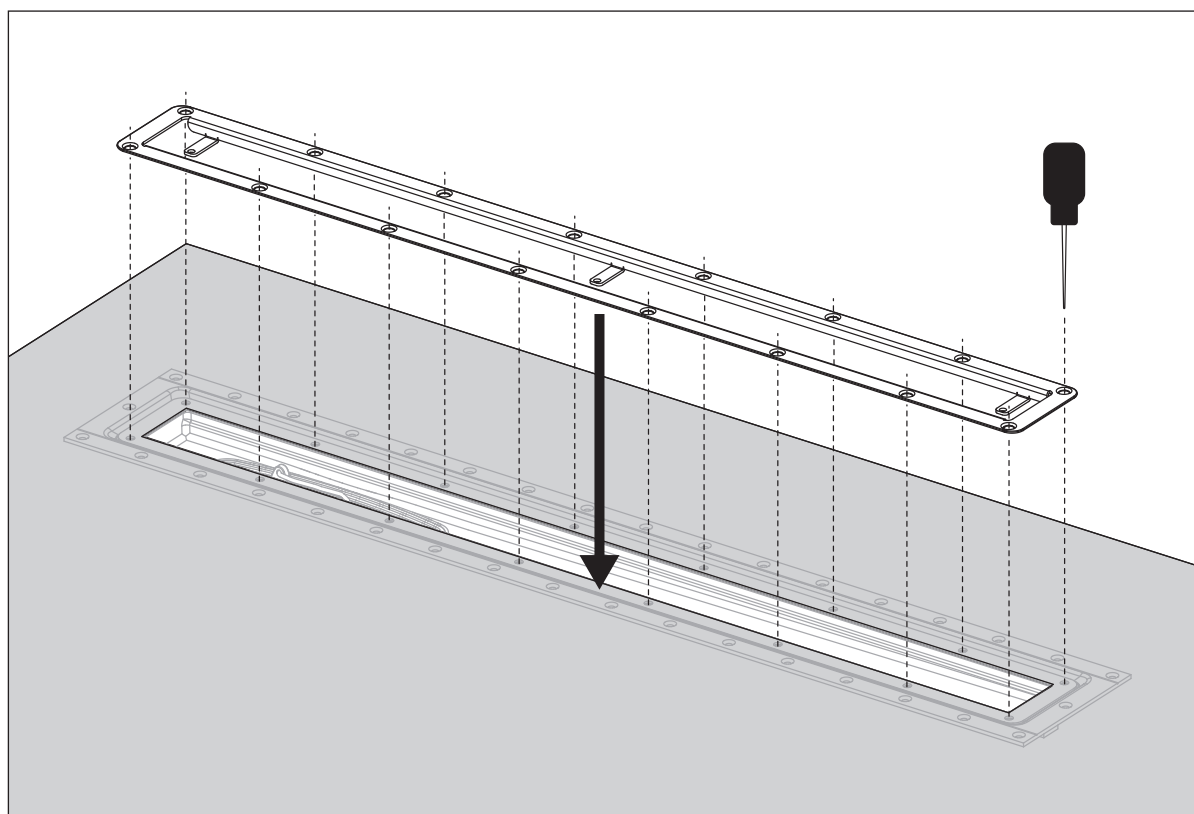
The vinyl floor covering is to be installed according to the supplier's instructions.
If the vinyl floor covering has studs, the studs must be cut off around the site of the clamping frame prior to installation.
Make an incision in the floor covering with the knife and then carefully cut out a hole shaped to fit the inner edge of the clamping frame.

5



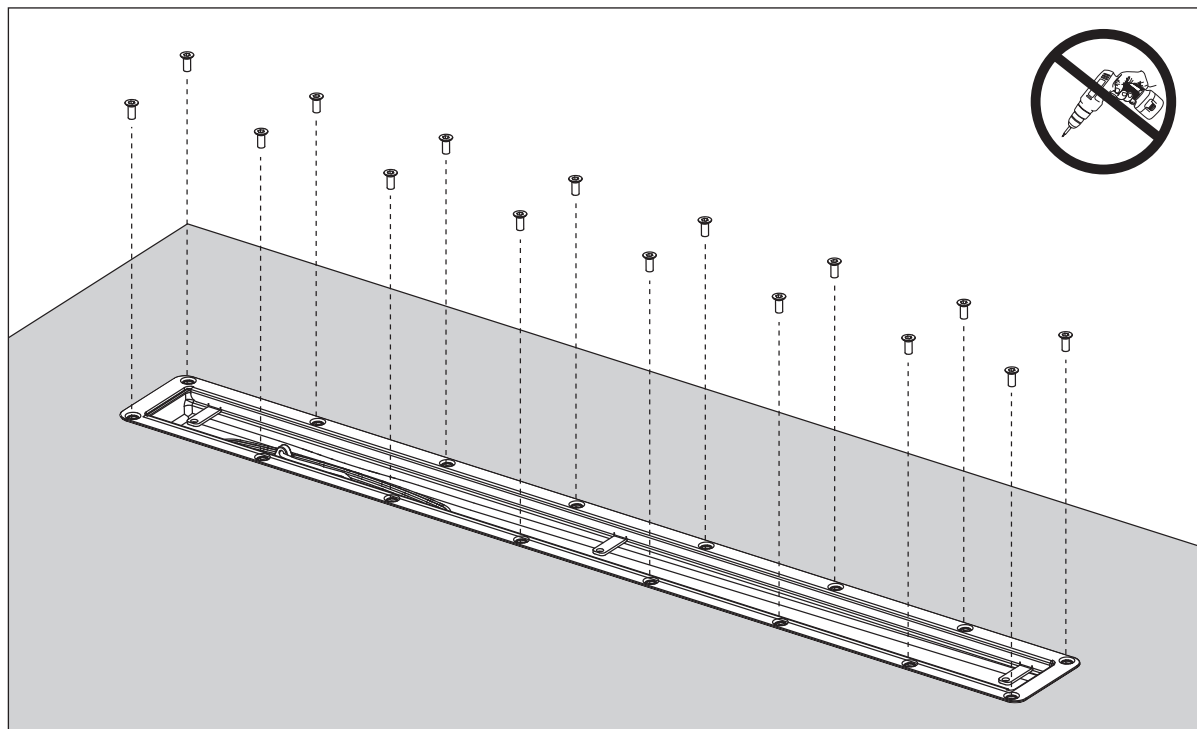
Heat the edges of the flooring so that it softens.
Check this with your fingers – but be careful; it is hot!

6



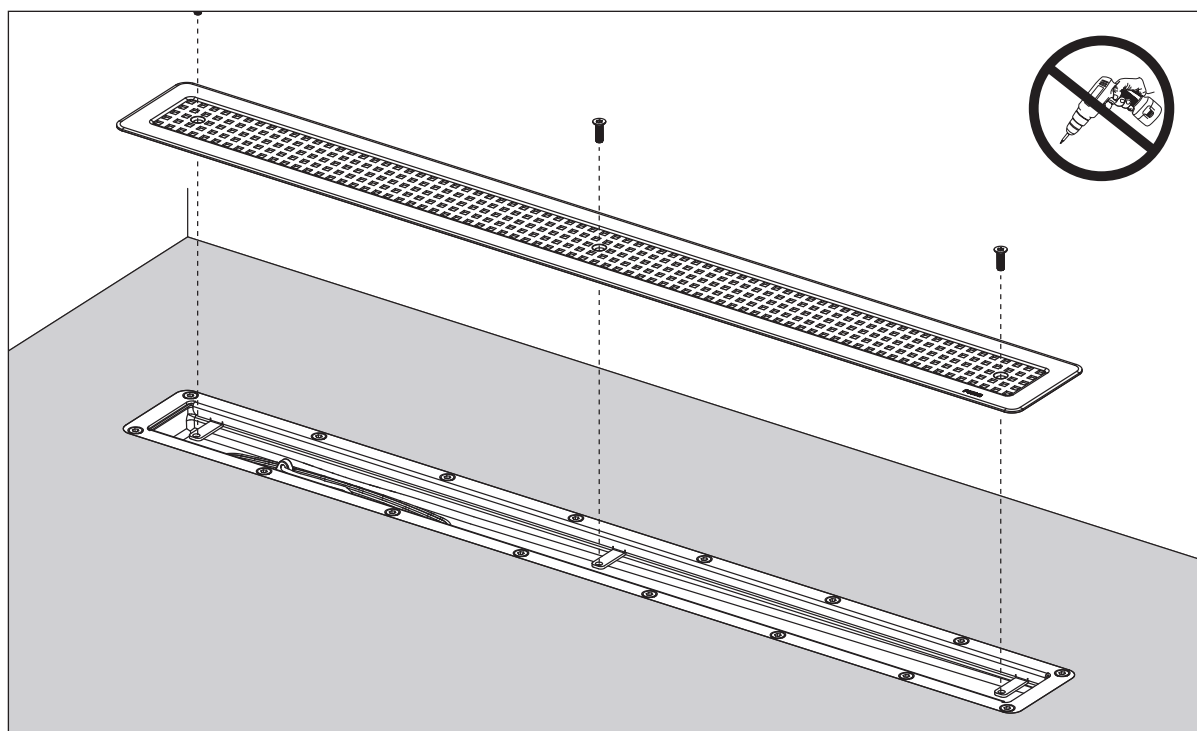
Lay the clamping frame in place and make holes for the screws with an awl or similar.
Ensure that the holes of the clamping ring are immediately above the screw holes in the channel drain.

7



Reheat the flooring if necessary. Firstly, fix the screws loosely in each screw hole. Then tighten the screws by hand in stages, beginning with the middle of the clamping frame working outwards until they are screwed all the way in. Use hand tools!

8



Screw the grating firmly into place. Use hand tools!